

LANAFORM

Moony

HUMIDIFIER 3 IN 1



HUMIDIFIER



NIGHTLIGHT



LIGHT
PROJECTION

HUMIDIFICATEUR
3 EN 1

3-IN-1
LUCHTBEVOCHTIGER

LUFTBEFEUCHTER
3-IN-1

NAWILŻACZ
3 W 1

ZVLHČOVAČ
3 V 1

VLAŽILNIK ZRAKA
3 V 1

FIG. 1

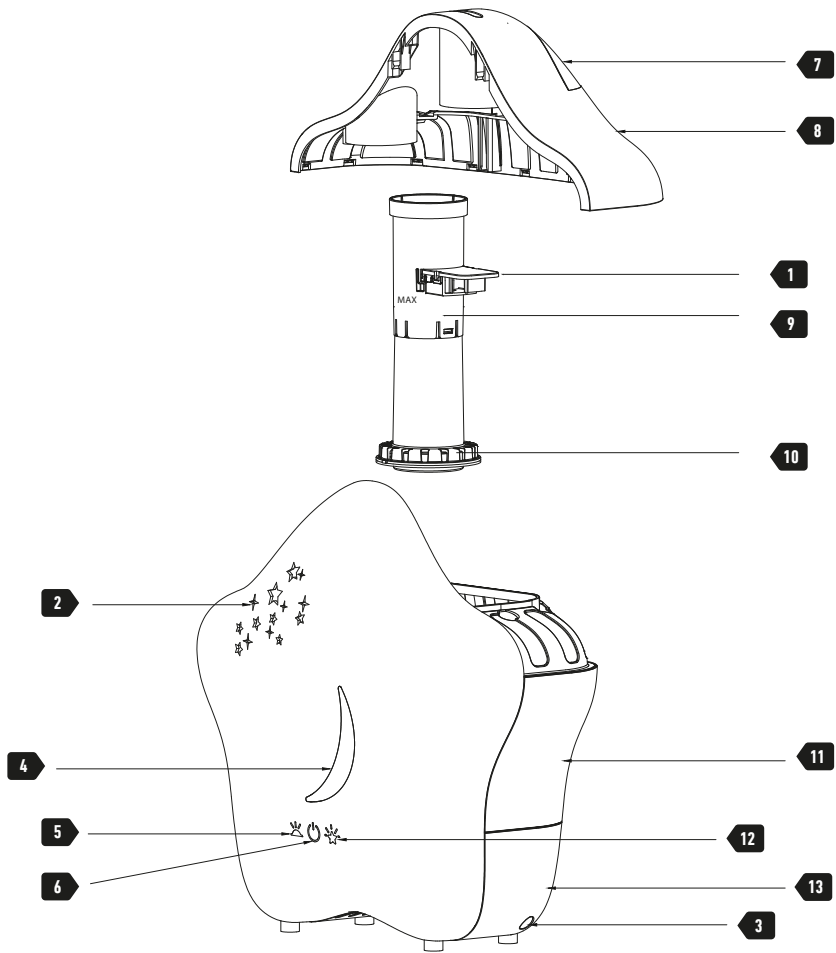


FIG. 2

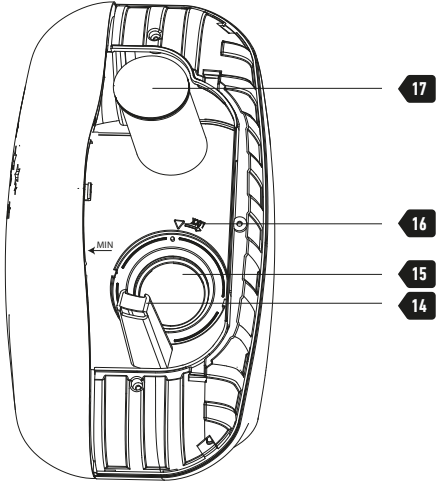
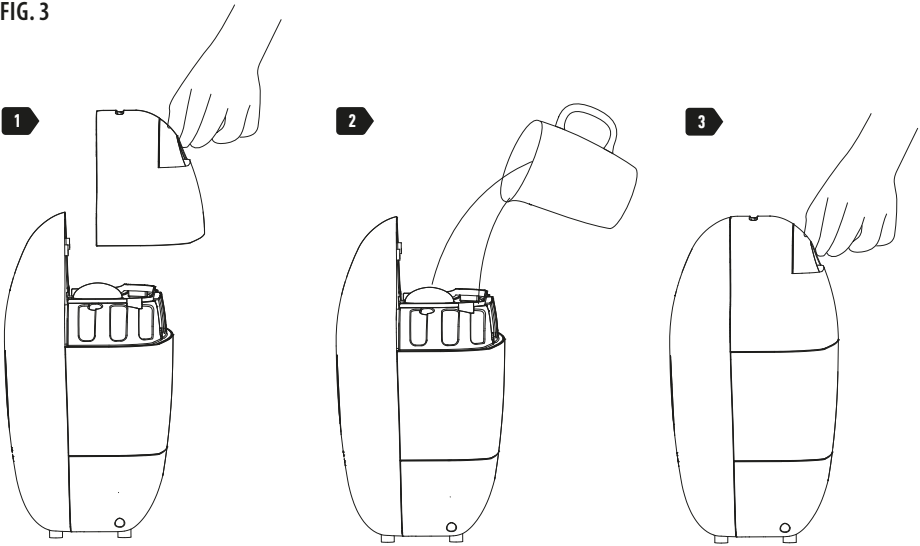


FIG. 3



DANE TECHNICZNE

- Model: LA120122
- Napiecie: 100-240 V~
- Czesotlivosc: 50/60 Hz
- Moc: 25 W
- Pojemnos: 2,5 L

WSKAZÓWKI DOTYCZĄCE ELIMINACJI ODPADÓW

Opakowanie w całości składa się z materiałów niestwarażących zagrożenia dla środowiska, które mogą zostać przekazane do lokalnego punktu sortowania odpadów, aby podać je recyklingowi. Karton można wrzucić do pojemnika przeznaczonego na papier. Folie od opakowania powinny zostać przekazane do lokalnego punktu sortowania odpadów.

Jeśli urządzenie nie będzie już więcej używane, należy pozbyć się go z poszanowaniem

środowiska i w sposób zgodny z lokalnymi regulacjami prawnymi.

GWARANCJA OGRANICZONA

LANAFORM gwarantuje, że niniejszy produkt jest wolny od wad materiałowych i fabrycznych przez okres dwóch lat licząc od daty zakupu, za wyjątkiem przypadków określonych poniżej.

Gwarancja LANAFORM nie obejmuje uszkodzeń spowodowanych normalnym zużyciem produktu. Ponadto, gwarancja udzielana w odniesieniu do tego produktu LANAFORM nie obejmuje szkód spowodowanych nadmiernym, nieprawidłowym lub w inny sposób niedozwolonym użytkowaniem produktu, jak również wypadkiem, użyciem niedozwolonych akcesoriów, przeprowadzeniem przeróbek oraz wszelkimi innymi okoliczno-

ściami pozostającymi poza kontrolą firmy LANAFORM.

LANAFORM nie ponosi żadnej odpowiedzialności za tego rodzaju szkody dodatkowe, przyczynowe lub specjalne.

Wszelkie gwarancje dotyczące parametrów produktu obowiązują jedynie w okresie dwóch lat licząc od daty początkowego zakupu, pod warunkiem przedstawienia dowodu zakupu.

Po odesłaniu produktu, LANAFORM przeprowadzi jego naprawę lub wymianę na nowy, w zależności od okoliczności. Gwarancja może zostać zrealizowana jedynie przez Centrum Serwisowe LANAFORM. W przypadku przeprowadzenia jakichkolwiek czynności dotyczących utrzymania niniejszego produktu przez osoby inne, niż Centrum Serwisowe LANAFORM powoduje unieważnienie niniejszej gwarancji.

ČESKÝ

- Fotografie a jiné obrázky produktu v tomto návodu nebo na obalu představují co možná nejvěrnější znázornění výrobku, nelze však zaručit, že výrobku dokonale odpovídají.

ÚVOD

Děkujeme, že jste si zakoupili zvlhčovač 3 V 1 „Moony“ značky LANAFORM. „Moony“ vám díky své ultrazvukové technologii pomůže obnovit v pokoji vašeho dítěte správnou vlhkost a odstranit nepříjemnosti spojené se suchým vzduchem. Navíc funguje jako noční lampička a díky LED světlu promítá na strop hvězdičky v měnicích se barvách a dokáže tak přeměnit pokoj vašeho dítěte v kouzelné a klidné místo, kde mu bude dobře spát.

BEZPEČNOSTNÍ POKYNY

▲ NEŽ ZAČNETE ZVLHČOVAČ VZDUCHU POUŽÍVAT, PŘEČTĚTE SI VŠECHNY POKYNY, ZJMĚNĚNÁ NÁSLEDUJÍCÍ ZÁKLADNÍ BEZPEČNOSTNÍ UPOZORNĚNÍ:

- Používejte tento výrobek výhradně v souladu s návodem k použití popsaným v této příručce.
- Výrobek není určen k použití osobami se sníženými tělesnými, smyslovými či duševními schopnostmi (včetně dětí) ani osobami s nedostatkem znalostí či zkušeností, pokud na tyto osoby nedohlží osoba odpovědná za jejich bezpečí nebo pokud jim tato osoba předem nesdělí

pokyny týkající se použití tohoto výrobku. Je třeba zajistit, aby si s výrobkem nehrály děti.

- Ověřte, zda napětí ve vaší elektrické síti odpovídá údajům o napětí přístroje.
- Zvlhčovač „Moony“ vždy pokládejte na rovný, tvrdý a vodorovný povrch. Neumisťujte jej těsně ke stěně a chraňte jej před zdroji tepla, jako jsou kamna, radiátory atd. Upozornění: Pokud přístroj neumístíte na vodorovnou plochu, může se stát, že nebude správně fungovat.
- Přístroj nenechávejte na místě, kam by na nemohly děti dosáhnout.
- Nezapojujte ani neodpojujte elektrickou zástrčku přístroje mokřima rukama.
- V případě poškození napájecího kabelu je nutné jej nahradit obdobným kabelem, který získáte od dodavatele nebo v jeho servisním středisku.
- Nevystavujte přístroj přímému slunečnímu záření.
- Do nádržky lijte destilovanou nebo demineralizovanou čistou čerstvou vodu.
- Přístroj ani jeho základnu nerozebírejte.
- Není-li v nádržce voda, přístroj nezapínejte.
- Netěste přístrojem. Hrozí vytlíčení vody do základny a poškození přístroje.
- Je-li přístroj zapnutý, nikdy se nedotýkejte vody ani vnitřních součástí.
- Jestliže začne přístroj při použití popsaném v této příručce vydávat netypický zápach, vypněte jej, odpojte jej a nechte jej zkontrolovat dodavatelem nebo jeho servisním střediskem.

- Nelijte do nádržky teplou vodu, tedy vodu o teplotě vyšší než 40 °C.
- Před čištěním nebo vyjutím nádržky přístroj odpojte od elektrické sítě.
- Neomyvejte celý přístroj vodou a neponořte jej do vody. Prostudujte si pokyny pro čištění uvedené v této příručce.
- Měnící přístroje nikdy neoškrabávejte tvrdými nástroji. Zvlhčovač vzduchu „Moony“ je třeba pravidelně čistit. Prostudujte si pokyny pro čištění přístroje v této příručce a dodržujte je.
- Pokud vám přístroj spadne do vody, okamžitě jej odpojte od elektrické sítě a teprve poté jej vytáhněte.
- Žádný elektrický přístroj nesmí zůstat zapojený bez dozoru. Pokud přístroj nepoužíváte, odpojte jej.
- Napájecí kabel chraňte před horkými povrchy.
- Přístroj nikdy nepoužívejte na místech, kde se používají aerosolové přípravky (spreje), ani v místnostech, do kterých je přiváděn kyslík.
- Nezakrývejte přístroj oděvy ani jinými látkami. Zakrytí trysky může způsobit poruchu přístroje.
- Při přenášení přístroje zvedejte za základnu, nikoli za nádržku na vodu.
- Je-li vzduch v místnosti již dostatečně vlhký (relativní vlhkost přes 50 %), zvlhčovač nepoužívejte. Ideální relativní vlhkost vzduchu, kterou lidské tělo pociťuje jako nejpříjemnější, se pohybuje od 45 % do 55 %. Nadměrná vlhkost se projevuje kondenzací na studených površích nebo stěnách místnosti. K přesnému zjištění relativní

vlhkosti vzduchu v místnosti použijte vlhkoměr, který lze zakoupit ve většině specializovaných prodejen i obchodních domů.

- Teplota v místnosti musí být mezi 5 a 40 °C.
- Zvlhčovač vzduchu „Moony“ je určen výhradně pro domácí použití v interiéru.
- Se zvlhčovačem používejte pouze BIO esenciální oleje. Podrobnosti naleznete v kapitole o používání esenciálních olejů.
- Tento přístroj je určen výhradně pro domácí použití.
- Do otvorů přístroje nevkládejte žádné předměty.

SOUČÁSTI PŘÍSTROJE

- 1 Vstup vzduchu
- 2 Čočka lampičky
- 3 Vstup DC-jack
- 4 Měrka nádoby na vodu.
- 5 Tlačítko promítání
- 6 Tlačítko zvlhčování
- 7 Rukojeť
- 8 Víčko nádrže
- 9 Vedení páry
- 10 Vstup vody
- 11 Nádržka
- 12 Vypínač lampičky
- 13 Základna
- 14 Výstup vzduchu
- 15 Měníč
- 16 Označení uzamčení
- 17 Čočka promítání

POKYNY K POUŽITÍ

Úvodní pokyny

- Uchopte zvlhčovač za základnu, a ne za rukojeť, a vyjměte z obalu.
- Než přístroj začnete používat, ujistěte se, že nevykazuje žádnou závadu a je čistý. Pokud ano, vraťte přístroj svému dodavateli či jeho servisnímu středisku
- Zvlhčovač vzduchu „Moony“ postavte do místnosti půl hodiny předtím, než jej zapnete, aby se přizpůsobil okolní teplotě.
- Teplota v místnosti musí být mezi 5 a 40 °C.
- Dbejte na to, aby byl přístroj vždy položen na tvrdém vodorovném povrchu odolném proti vodě. Nenechávejte ho poblíž jakéhokoliv elektrického přístroje a zdroje tepla, jako jsou kamna, radiátory atd. Nenechávejte ho stát přímo u zdi.
- Přístroj nenechávejte na místě, kam by na nemohly děti dosáhnout.
- Před naplněním zkontrolujte, že je vedení páry umístěno v nádrže (viz Plnění).
- Při vyprazdňování nádržky zkontrolujte, že se voda nedostává výstupem vzduchu do výstupu páry (obr. 2, bod 14).

Plnění

▲ Před naplněním zkontrolujte, že je vedení páry (obr. 1, bod 9) umístěno v nádrže! Srovnejte proto značkyablokování (obr. 2, bod 16), poté otáčejte vedením páry ve směru hodinových ručiček, dokud neníablokovan svorkami a vstup (obr. 1, bod 1) a výstup vzduchu (obr. 2, bod 14) nelicují.

Naplňte nádržku podle obr. 3:

- Uchopte rukojeť víčka a sejměte ho (obr. 3, bod 1).
- Naplňte nádržku čistou destilovanou nebo demineralizovanou vodou o teplotě maximálně 40 °C (obr. 3, bod 2). Pro lepší ovláždění a delší životnost produktu dbejte, aby úroveň vody v nádrži zůstala mezi vyznačeným minimem a maximem (obr. 1-2).
- Vraťte víčko zpět (obr. 3, bod 3).

▲ UPOZORNĚNÍ

- NENAPLŇUJTE nádržku nad rysku MAX.
- NENALÉVEJTE vodu do základny přes výstup vzduchu (obr. 2, bod 14).
- NENALÉVEJTE esenciální oleje na čočku promítání (obr. 2, bod 17).

Funkce zvlhčovače vzduchu

- Suchýma rukama vsuňte nástavec adaptéru do vstupu DC-jack v zadní části zvlhčovače (obr. 1, bod 3).
- Zvlhčovač nabízí 3 intenzity páry:
 - Stiskněte jednou tlačítko zvlhčovače (obr. 1, bod 6): kontrolka se rozsvítí zeleně a zvlhčovač je spuštěn na nejslabší intenzitu (120 ml/hod.);
 - Stiskněte dvakrát tlačítko zvlhčovače: kontrolka se rozsvítí modře a zvlhčovač je spuštěn na střední intenzitu (150 ml/hod.);
 - Stiskněte třikrát tlačítko zvlhčovače: kontrolka se rozsvítí červeně a zvlhčovač je spuštěn na nejvyšší intenzitu (180 ml/hod.);
 - Stiskněte čtyřikrát tlačítko zvlhčovače: kontrolka zhasne a zvlhčovač se vypne. Když je nádržka prázdná, kontrolka se červeně rozblíká (x10) zvlhčovač se automaticky vypne. Ostatní funkce zůstávají aktivní.

Používání esenciálních olejů

Pro rozptýlení biologických esenciálních olejů v místnosti nakapejte několik kapek biologických esenciálních olejů (maximálně 3-4) přímo do vody a poté vraťte na místo víko nádrže (obr. 3, bod 3).

▲ VAROVÁNÍ

DOPLŇUJÍCÍ INFORMACE O POUŽITÍ ESENCIÁLNÍCH OLEJŮ

- Než začnete používat esenciální oleje, informujte se o negativních vlivech na zdraví, které může použití těchto látek vyvolávat.
- Vybírejte si vždy jen kvalitní esenciální oleje: čisté, 100% přírodní a určené k difuzi. Používejte je střídavě a opatrně. Dodržujte pokyny a upozornění uvedené na balení esenciálních olejů, přičemž dbejte především na následující:
 - Použití esenciálních olejů je zakázáno u těhotných a kojících žen, osob trpících epilepsií, astmatem nebo alergiemi, u osob s chorobami srdce a osob ve vážném zdravotním stavu.
 - V místnostech, kde se pohybují malé děti (mladší 3 let), je povoleno esenciální oleje používat po dobu maximálně 10 minut, a to výhradně v době, kdy děti nejsou v dané místnosti přítomny.
- Dbejte na to, aby si s přístrojem nehrály a nepoužívaly jej děti a mladiství.
- K zajištění dobrého fungování přístroje a šíření vůně postačí několik kapek esenciálního oleje (maximálně 3 až 4 kapky). Používáním nadměrného množství esenciálních olejů se může přístroj poškodit.
- Společnost Lanaform nenese odpovědnost za poškození přístroje způsobené nevhodným použitím, které neodpovídá pokynům uvedeným v této příručce.

Funkce lampičky

- Stiskněte jednou tlačítko lampičky (obr. 1, bod 12): kontrolka se rozsvítí a zaktivuje se režim lampičky;
- Stiskněte dvakrát tlačítko lampičky: kontrolka zhasne a režim lampičky se vypne.

Funkce světelného promítání

- Stiskněte jednou tlačítko promítání (obr. 1, bod 5): kontrolka se rozsvítí modře a světelné promítání se spustí na dobu 20 minut;
- Stiskněte dvakrát tlačítko promítání: kontrolka se rozsvítí zeleně a světelné promítání se spustí trvale.
- Stiskněte třikrát tlačítko promítání: kontrolka zhasne a světelné promítání se vypne.

▲ UPOZORNĚNÍ: I KDYŽ JE PŘÍSTROJ VYBAVEN BEZPEČNOSTNÍM PRVKEM, KTERÝ VYPÍNÁ PROVOZ MĚNIČE, NENECHÁVEJTE PŘÍSTROJ ZAPOJENÝ DO ZÁSUVKY V DOBĚ, KDY JEJ NEPOUŽÍVÁTE.

ÚDRŽBA A SKLADOVÁNÍ

Před čištěním nebo ukládáním zvlhčovač vždy vypněte a vylijte vodu z nádržky.

Je-li voda tvrdá, tedy obsahuje příliš vápníku a hořčíku, může se v přístroji usazovat „bílý prášek“ a na hladině v nádržce, na měniči (keramické kolečko vytvářející ultrazvuk) a na vnitřních stěnách nádržky se může vytvářet hustá pěna. Pokud se na povrchu měniče vytvoří pěna, nemůže přístroj správně fungovat.

Doporučujeme:

- 1 V přístroji vždy používejte jen převařenou a vychlazenou nebo destilovanou vodu.
- 2 Nádržku čistěte každé 3 dny a měnič každý týden.
- 3 Vodu pravidelně vyměňujte, aby byla čerstvá, nenechávejte ji v přístroji déle než 2 dny.
- 4 Přístroj čistěte a všechny součásti nepoužívaného přístroje nechte dokonale uschnout.

Čištění měniče:

- 1 Otáčejte vodičem páry (obr. 1, bod 9) proti směru hodinových ručiček, dokud nejsou značky odblokovány zarovnané, a poté vodič páry vytáhněte.
- 2 Na povrch měniče kápněte 2 až 5 kapek octa a 2 až 5 minut počkejte.
- 3 Usazeniny z povrchu očistěte jemným kartáčkem. Neoškrabávejte povrch tvrdými nástroji.
- 4 Propláchněte měnič čistou vodou.
- 5 Nečistěte měnič mýdlem nebo jinými zásaditými činidly.

Čištění jednotky nádrže:

- 1 Očistěte nádržku vodou a měkkým hadříkem, případně octem, pokud se uvnitř vytvořila pěna NEBO vodní kámen.
- 2 Pokud je pěna na bezpečnostním spínači, kápněte na něj několik kapek octa a očistěte jej kartáčkem.
- 3 Propláchněte nádržku čistou vodou.

Skladování:

- 1 Ultrazvukový zvlhčovač vyčistěte a pečlivě osušte, při čištění postupujte podle pokynů pro provádění údržby.
- 2 Než přístroj uložíte, nejprve ho pečlivě osušte. Přístroj neschovávejte, je-li v základně voda.
- 3 Přístroj uchovávejte na suchém a chladném místě mimo dosah dětí.

PORUCHY A JEJICH ŘEŠENÍ

V případě poruchy za normálních provozních podmínek využijte informace v následující tabulce:

Nevychází pára, nesvítil kontrolka.

- ⊖ Nesvítil světlo.
- ⊖ Zkontrolujte, zda je přístroj zapojen do zásuvky a zda nedošlo k výpadku elektrické sítě.
- ⊖ Příliš málo vody v nádržce.
- ⊖ Dolijte do nádržky vodu.
- ⊖ Z nádržky uniká voda.
- ⊖ Zkontrolujte, zda je nádržka správně nasazena.
- ⊖ Jednotka je příliš studená.
- ⊖ Půl hodiny před použitím ponechte jednotku v místnosti s pokojovou teplotou.

Netypický zápach páry.

- ⊖ V nádržce příliš dlouhou dobu stojí voda.
- ⊖ Do nádržky lijte destilovanou nebo demineralizovanou čistou čerstvou vodu.

Nízká intenzita páry.

- ⊖ V nádržce je příliš mnoho (příliš málo) vody.
- ⊖ Vylijte z nádržky vodu (dolijte do nádržky vodu).
- ⊖ Vodní kámen v měniči.
- ⊖ Měnič očistěte.
- ⊖ Voda je příliš studená.
- ⊖ Použijte vodu o pokojové teplotě.
- ⊖ Voda není čistá.
- ⊖ Do nádržky lijte destilovanou nebo demineralizovanou čistou čerstvou vodu.

Na zvlhčovači nebo na oknech se sráží voda.

- ⊖ Intenzita páry je příliš velká pro velikost místnosti nebo s ohledem na předcházející vlhkost.
- ⊖ Snížte intenzitu páry nebo zvlhčovač vypněte.

▲ UPOZORNĚNÍ

Seznam vyjmenovaných poruch je pouze informativní. V případě pochybností nezkoušejte přístroj opravovat sami, ale obraťte se na dodavatele nebo jeho servis.

TECHNICKÉ ÚDAJE

- Model: LA120122
- Napětí: 100–240V
- Frekvence: 50/60 Hz
- Příkon: 25 W
- Kapacita: 2.5L

RADY Z OBLASTI LIKVIDACE ODPADŮ

Celé balení je tvořeno materiály bez bezpečnostních dopadů na životní prostředí, které tedy lze ukládat ve střediscích pro třídění odpadu za účelem následného druhotného využití. Papírový obal lze vyhodit do kontejnerů k tomu určených. Ostatní obalové materiály musí být předány do recyklačního střediska.

V případě nezájmu o další používání tohoto zařízení je zlikvidujte způsobem ohleduplným k životnímu prostředí a v souladu s platnou právní úpravou.

OMEZENÁ ZÁRUKA

Společnost LANAFORM se zaručuje, že tento výrobek je bez jakékoliv vady materiálu či zpracování, a to od data prodeje po dobu dvou let, s výjimkou níže uvedených specifikací.

Záruka společnosti LANAFORM se nevztahuje na škody způsobené běžným používáním tohoto výrobku. Mimo jiné se záruka v rámci tohoto výroku společnosti LANAFORM nevztahuje na škody způsobené chybným nebo nevhodným používáním či jakýmkoliv špatným užíváním, nehodou, připojením nedovolených doplňků, změnou provedenou na výrobku či jiným zásahem jakékoliv povahy, na který nemá společnost LANAFORM vliv.

Společnost LANAFORM nenes odpovědnost za jakoukoliv škodu na doplňcích, ani za následné či speciální škody.

Veškeré záruky vztahující se na způsobilost výrobku jsou omezeny na období dvou let od prvního zakoupení pod podmínkou, že při reklamaci musí být předložen doklad o zakoupení tohoto zboží.

Po přijetí zboží k reklamaci, společnost LANAFORM v závislosti na situaci toto zařízení opraví či nahradí a následně vám ho odešle zpět. Záruku lze uplatňovat výhradně prostřednictvím Servisního střediska společ-

nosti LANAFORM. Jakákoliv údržba tohoto zařízení, která by byla svěřena jiné osobě než pracovníkům Servisního střediska společnosti LANAFORM, ruší platnost záruky.

SLOVENSKI

☑ Fotografije in druge predstavitve izdelka v tem priročniku ter na embalaži so kar najtočneje, vendar lahko ne zagotavljajo popolne podobnosti z izdelkom.

UVOD

Zahvaljujemo se vam za nakup vlažilnika zraka 3 v 1 »Moony« podjetja LANAFORM. Ultrazvočna tehnologija vlažilnika zraka »Moony« pomaga pri vzpostavitvi primerne stopnje vlažnosti zraka v sobi vašega otroka in odpravljanju neveščosti zaradi suhega zraka. Ker ima poleg tega nočno svetilko in oddaja zvezdasto svetlobo LED spremenljivih barv, spremeni sobo vašega otroka v čaroben in miren kraj za njegov spanec.

VARNOSTNA OPOZORILA

▲ PRED UPORABO VLAŽILNIKA ZRAKA PREBERITE VSA NAVODILA, ZLASTI GLAVNA VARNOŠTNA OPOZORILA:

- Napravo uporabljajte samo skladno z načinom uporabe, opisanim v teh navodilih.
 - Naprave ne smejo uporabljati osebe, vključno z otroki, z zmanjšanimi telesnimi, čutnimi ali duševnimi sposobnostmi ali osebe s pomanjkanjem izkušenj ali znanja, razen če jih pri uporabi naprave nadzira ali jim svetuje oseba, odgovorna za njihovo varnost. Pazite, da se otroci ne bodo igrali z napravo.
 - Preverite, ali napetost električnega omrežja ustreza napetosti, označeni na napravi.
 - Vlažilnik zraka »Moony« vedno postavite na trdno, ravno in vodoravno podlago. Naprava naj bo nekoliko odmaknjena od stene in virov toplote, kot so peči, radiatorji in podobno.
- Pozor: Če naprave ne postavite v vodoravno podlago, morda ne bo delovala pravilno.
- Napravo postavite na mesto, ki ga otroci ne morejo doseči.
 - Električnega vtiča naprave ne smete vtakniti in iztakniti z mokrimi rokami.
 - Če je napajalni kabel poškodovan, ga je treba zamenjati s podobnim kablom, ki je na voljo pri dobavitelju ali njegovi servisni službi.

- Naprave ne izpostavljajte neposredni sončni svetlobi.
- Zbiralnik napolnite z destilirano ali demineralizirano čisto in svežo vodo.
- Ne razstavljajte naprave ali njenega podstavka.
- Naprave ne smete vklopiti, dokler zbiralnika ne napolnite z vodo.
- Naprave ne stresajte. V podstavek bi lahko vdrla voda in povzročila nepravilno delovanje.
- Med delovanjem naprave se ne dotikajte vode in sestavnih delov naprave.
- Če se med uporabo, opisano v teh navodilih, pojavi nenavaden vonj, napravo izklopite, izključite iz električnega omrežja in odnesite v pregled dobavitelju ali njegovi servisni službi.
- V zbiralnik ne smete naliti vroče vode, to je vode s temperaturo, višjo od 40 °C.
- Pred čiščenjem ali odstranjevanjem zbiralnika za vodo napravo izključite iz električnega omrežja.
- Naprave ne čistite z vodo in je ne potaplajte vanjo. Preberite navodila za čiščenje, ki so opisana v nadaljevanju.
- Pazite, da pretvornika ne opraskate s trdimi pripomočki. Vlažilnik zraka »Moony« je treba redno čistiti. Preberite in upoštevajte navodila za čiščenje, ki so opisana v nadaljevanju.
- Napravo, ki je padla v vodo, takoj izključite iz električnega omrežja in jo šele nato poberite.
- Električna naprava ne sme biti nikoli brez nadzora priključena v električno omrežje. Kadar naprave ne uporabljate, jo izključite.
- Električni kabel ne sme biti v bližini virov toplote.
- Naprave nikoli ne uporabljajte v prostorih, kjer se uporabljajo razpršila ali se zaradi zdravstvenih razlogov uporablja kisik.
- Na napravo ne polagajte oblačil ali brisač. Če je razpršila šoba prekrita, lahko to povzroči nepravilno delovanje naprave.
- Pri prenašanju napravo držite za podstavek in ne za zbiralnik za vodo.
- Vlažilnika zraka ne uporabljajte, če je zrak v prostoru že dovolj vlažen (najmanj 50-odstotna relativna vlažnost zraka). Primerna relativna vlažnost zraka za udobno bivanje je namreč med 45 in 55 %. Zaradi čezmerne vlažnosti se v prostoru na mrzlih po-

- vršinah ali mrzlih stenah pojavi kondenz. Za pravilno določitev stopnje vlažnosti zraka v prostoru uporabite higrometer, ki ga lahko kupite v večini specializiranih trgovin in supermarketih.
- Temperatura v prostoru mora vedno biti med 5 in 40 °C.
- Vlažilnik zraka »Moony« je namenjen le za notranjo domačo uporabo.
- V vlažilniku zraka uporabljajte le ekološka eterična olja. Preberite poglavje o uporabi eteričnih olj.
- Naprava je namenjena le za domačo uporabo.
- V odprtine na napravi ne vstavljajte ničesar.

SESTAVNI DELI NAPRAVE

- 1 Dotok zraka
- 2 Leča nočne svetilke
- 3 Vtičnica DC
- 4 Prostornina zbiralnika za vodo
- 5 Gumb na dotik za vklop pršenja
- 6 Gumb na dotik za vklop vlaženja
- 7 Ročaj
- 8 Pokrov zbiralnika
- 9 Dovajalnik meglice
- 10 Dotok vode
- 11 Zbiralnik za vodo
- 12 Gumb na dotik za vklop nočne lučke
- 13 Podstavek
- 14 Odprtina za odvod zraka
- 15 Pretvornik
- 16 Oznaka za zapiranje
- 17 Leča za pršenje

NAVODILA ZA UPORABO

Predhodni nasveti

- Vlažilnik zraka vzemite iz embalaže tako, da ga primete za podstavek, ne za ročaj.
- Pred začetkom uporabe preverite, da na napravi ni nobene napake in da je naprava čista. Če ugotovite napako, vlažilnik odnesite k dobavitelju ali njegovi servisni službi.
- Vlažilnik zraka »Moony« postavite v prostor pol ure pred vklopom, da se prilagodi sobni temperaturi.
- Temperatura v prostoru mora vedno biti med 5 in 40 °C.



2 YEAR WARRANTY

Moony
LA120122//LOT 001

MANUFACTURER & IMPORTER
LANAFORM SA

POSTAL ADDRESS
Rue de la Légende, 55
4141 Louveigné, Belgium

Tel. +32 4 360 92 91
info@lanaform.com
www.lanaform.com

LANAFORM