

LANAFORM®

Moa

Relaxing & Elegant

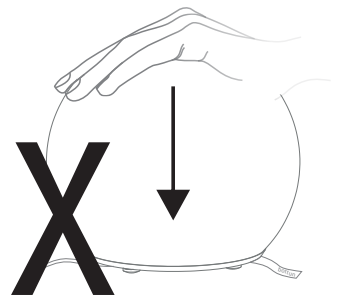
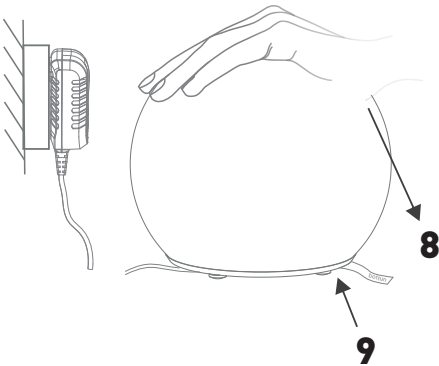
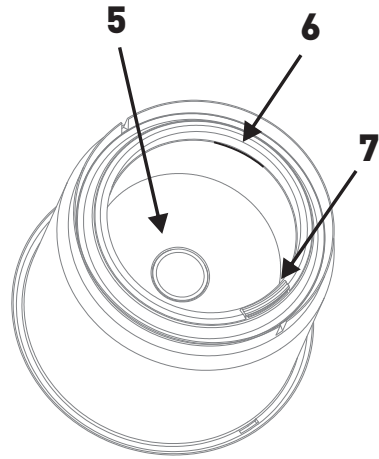
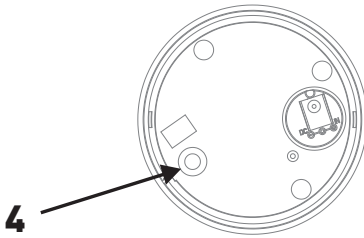
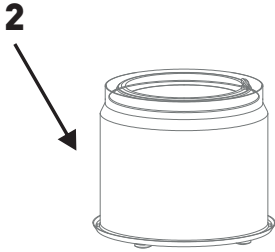
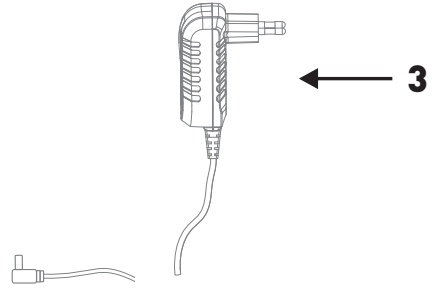
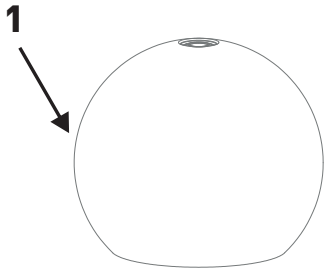


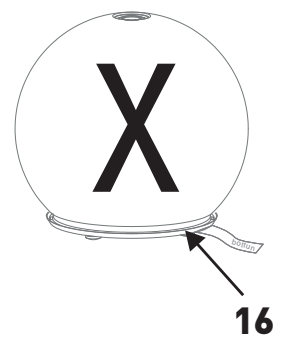
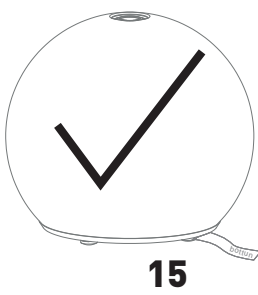
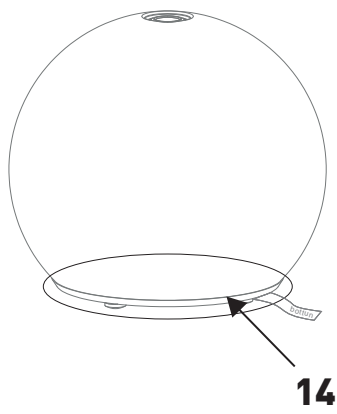
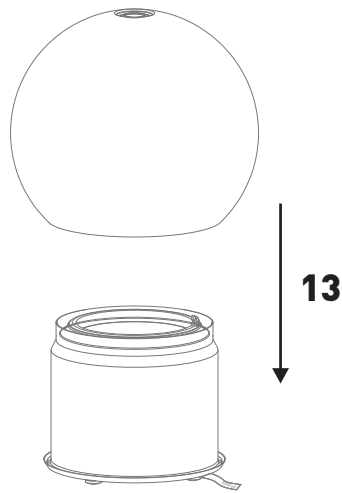
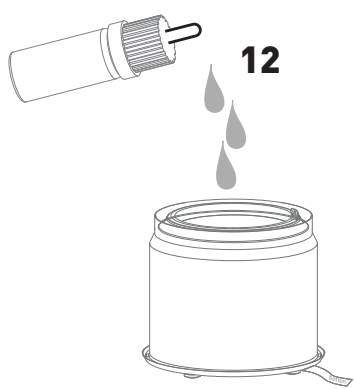
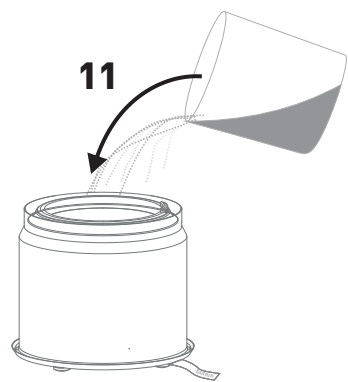
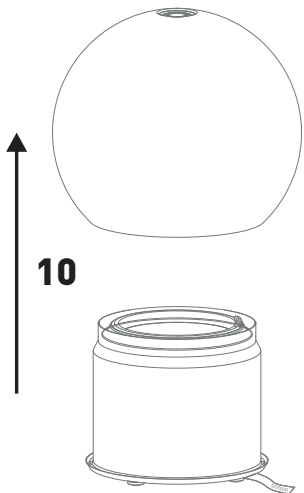
Fragrance
diffuser

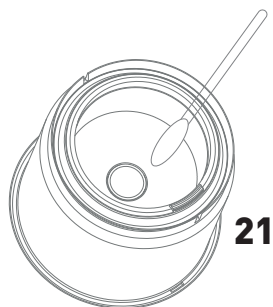
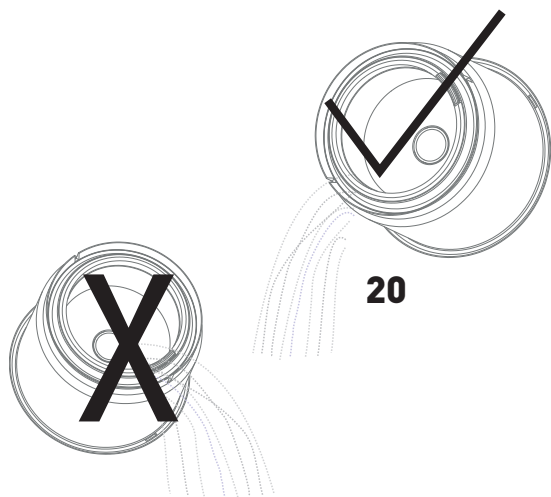
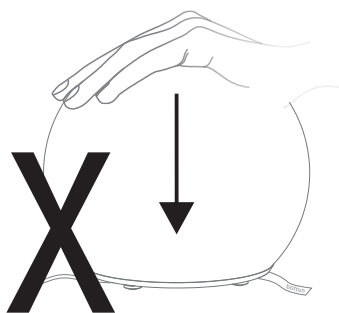
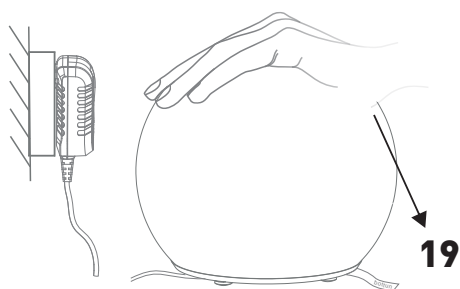
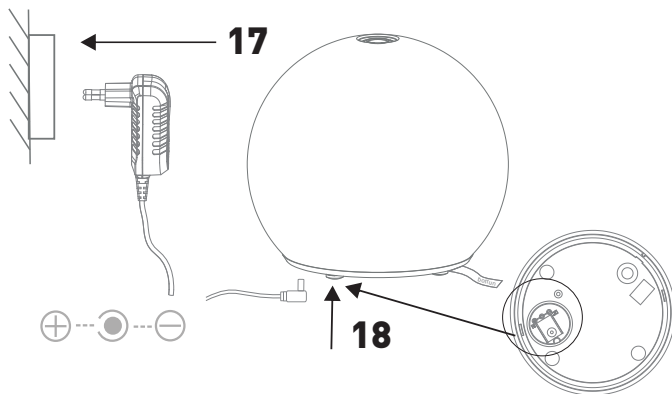
Diffuseur
d'arômes

Geurverspreider

Difusor
de aromas







Děkujeme vám za zakoupení přístroje „Moa“ značky LANAFORM®.

Elegantní uklidňující design difuzéru vůní „Moa“ vytvoří ve vašem interiéru příjemnou relaxační atmosféru. „Moa“ díky změnám barev produkuje příjemné jemné světlo, které společně s vůní esenciálních olejů vytváří dokonalou atmosféru, v níž můžete snadno relaxovat.

NEŽ ZAČNETE DIFUZÉR POUŽÍVAT, PŘEČTĚTE SI VŠECHNY POKYNY, ZEJMÉNA NÁSLEDUJÍCÍ ZÁKLADNÍ BEZPEČNOSTNÍ UPOZORNĚNÍ :

- Přístroj vždy pokládejte na rovný, tvrdý a vodorovný povrch. Neumísťujte jej těsně ke stěně a chráňte jej před zdroji tepla, jako jsou kamna, radiátory atd.
Upozornění: Pokud přístroj neumístíte na vodorovnou plochu, může se stát, že nebude správně fungovat.
- Ověřte, zda napětí ve vaší elektrické síti odpovídá údajům o napětí přístroje.
- Nezapojujte ani neodpojujte elektrickou zástrčku přístroje mokřima rukama.
- V případě poškození napájecího kabelu je nutné jej nahradit obdobným kabelem, který získáte od dodavatele nebo v jeho servisním středisku.
- Nevystavujte přístroj delší dobu přímému slunečnímu záření.
- Přístroj nerozebírejte.
- Není-li v nádrže voda, přístroj nezapínejte.
- Nezvedejte skleněný kryt, pokud je přístroj zapnutý. Pokud si všimnete podezřelého zápachu nebo zvuku, přístroj okamžitě vypněte a přečtěte si část „poruchy a jejich řešení“ v této příručce. Pokud problém přetrvává, nechte přístroj prohlédnout u dodavatele nebo v jeho servisním středisku.
- Nepoužívejte esenciální oleje, jejichž použití v difuzéru se nedoporučuje. Z toho důvodu si prostudujte pokyny k použití esenciálních olejů v této příručce.
- Nepoužívejte syntetické parfémy a vůně. Mohly by přístroj poškodit.
- Před čištěním přístroj odpojte od elektrické sítě.
- Neomyjte celý přístroj vodou a neponožte jej do vody. Prostudujte si pokyny pro čištění uvedené v této příručce.
- Měníč přístroje nikdy neoškrabávejte tvrdými nástroji. Prostudujte si pokyny pro čištění uvedené v této příručce.
- Přístroj se doporučuje používat nejdéle 30 minut, je však možné ho zapnout několikrát denně.
- Nenalévejte nikdy vodu do nádržek ve výstupech vzduchu, difuzér by se tím poškodil. Vodu nalévejte z druhé strany, než je výstup vzduchu.
- Výrobek není určen k použití osobami se sníženými tělesnými, smyslovými či duševními schopnostmi (včetně dětí) ani osobami s nedostatkem znalostí či zkušeností, pokud na tyto osoby nedohlží osoba odpovědná za jejich bezpečí nebo pokud jim tato osoba předem nesdělí pokyny týkající se použití tohoto výrobku. Je třeba zajistit, aby si s výrobkem nehrály děti.
- Přístroj používejte výhradně k účelu, pro který je určen a který je popsán v této příručce.

SOUČÁSTI

1. Skleněný kryt; (1)
2. Plastová nádobka na vodu; (2)
3. Transformátor; (3)
4. Tlačítko ON/OFF; (4)
5. Keramická deska / měnič; (5)
6. Ryska maximální hladiny vody; (6)
7. Výstup vzduchu; (7)
8. Režim pro spuštění přístroje; (8)
9. Tlačítko ON/OFF (9)

CS

POKYNY K POUŽITÍ

Technické údaje:

- Skleněný kryt;
- Celková kapacita 100 ml;
- 6 hodin nepřetržitého vypouštění páry;
- Světlo měnící barvu;
- Automatické vypnutí, pokud již není v nádržce dost vody.

Funkce:

- Difuzér esenciálních olejů;
- Odstraňuje statickou elektřinu;
- Zlepšuje kvalitu vzduchu v místnosti

Návod k použití:

- Postavte přístroj „Moa“ do místnosti půl hodiny předtím, než jej zapnete, aby se přizpůsobil okolní teplotě.
- Zkontrolujte, že je difuzér čistý.
- Sejměte skleněný kryt ze základny difuzéru. (10)
Poznámka: kryt je ze skla, a proto se snadno rozbije.
- Naplňte nádržku maximálně 100 ml čisté vody a dbejte na to, abyste nepřekročili rysku, kterou naleznete uvnitř základny. (Teplota vody nesmí být vyšší než 40 °C). (11)
- Do nádržky aplikujte několik kapek esenciálního oleje (2–3 kapky). (12)
- Na nádržku s vodou umístěte zpět skleněný kryt. (13)
- Skleněným krytem otočte a přesvědčte se, že na základně dobře drží. (14)
- Správně: mezi krytem a základnou není žádný prostor. (15)
- Špatně: Mezi krytem a základnou je prostor. (16)
- Suchými rukama zapojte přístroj do sítě. (17)
- Stisknutím tlačítka přístroj „Moa“ zapnete. Vzniklá pára vytváří prostředí vhodné pro relaxaci. (18)

Poznámka:

a. Zkontrolujte umístění tlačítka napájení.

b. Opřete se rukou o vrchní část difuzéru „Moa“ ve směru šítku „tlačítko“, který je vedle tlačítka napájení. Jakmile uslyšíte zaklapnutí tlačítka, přístroj „Moa“ začne vypouštět páru. (19)

- Zopakujte stejný postup jako při spouštění – a „Moa“ se vypne.

Jakmile klesne množství vody v nádržce na nedostatečnou nebo nulovou hodnotu, přístroj se automaticky vypne. V tom případě naplňte přístroj vodou a postupujte podle návodu k použití, abyste obnovili normální provoz přístroje.

POZNÁMKA: Vodu do nádržky nalévejte z druhé strany, než je výstup vzduchu. Nenalévejte nikdy vodu do výstupu vzduchu, difuzér by se tím poškodil. (20)

UPOZORNĚNÍ: AČKOLI JE PŘÍSTROJ VYBAVEN BEZPEČNOSTNÍM PRVKEM, KTERÝ VYPÍNÁ PROVOZ MĚNIČE, NIKDY NENECHÁVEJTE PŘÍSTROJ ZAPOJENÝ DO ZÁSUVKY, POKUD JEJ NEPOUŽÍVÁTE.

DOPLŇUJÍCÍ INFORMACE O POUŽITÍ ESENCIÁLNÍCH OLEJŮ

- Než začnete používat esenciální oleje, informujte se o negativních vlivech na zdraví, které může použití těchto látek vyvolávat.
- Vyberte si vždy jen kvalitní esenciální oleje: čisté, 100% přírodní a určené k difuzi. Používejte je střídavě a opatrně. Řiďte se pokyny a upozorněními uvedenými na lahvičkách esenciálních olejů a vezměte v úvahu zejména následující skutečnosti:
 - Použití esenciálních olejů je zakázáno u těhotných a kojících žen, osob trpících epilepsií, astmatem nebo alergiemi, u osob s chorobami srdce a osob ve vážném zdravotním stavu.
 - V místnostech, kde se pohybují malé děti (mladší 3 let), je povoleno esenciální oleje používat po dobu maximálně 10 minut, a to výhradně v době, kdy děti nejsou v dané místnosti přítomny.
- Dbejte na to, aby si s přístrojem nehrály a nepoužívaly jej děti a mladiství.
- K zajištění dobrého fungování přístroje a šíření vůně postačí několik kapek esenciálního oleje (maximálně 3 až 4 kapky). Používáním nadměrného množství esenciálních olejů se může přístroj poškodit.

- Než do nádržky nakapete esenciální olej, napustěte do ní vodu.
- Společnost Lanaform® nenese odpovědnost za poškození přístroje způsobené nevhodným použitím, které neodpovídá pokynům uvedeným v této příručce.

ÚDRŽBA A ULOŽENÍ

Obsahuje-li voda příliš mnoho vápníku a hořčíku, může se v přístroji ukládat bílý prášek. Pokud se tento nános vytvoří na měniči/měnících (bílé/bílá keramické/keramická kolečko/kolečka vydávající ultrazvuk – obr. 1, bod 5), nebude přístroj fungovat správně.

Údržba:

Doporučení:

1. V přístroji vždy používejte jen převařenou a zchlazenou vodu.
2. Nádržku čistěte každé 2 dny a měnič(e) každý týden.
3. Vodu v nádržce měňte každé 2 dny.
4. Přístroj pravidelně čistěte a všechny součásti nepoužívaného přístroje nechte dokonale uschnout.

Čištění měniče:

1. Na povrch měniče naneste 2 až 5 kapek octa a 2 až 5 minut počkejte.
2. Usazeniny z povrchu očistěte jemným kartáčkem (vatová tyčinka) (21). Neoškrabávejte povrch tvrdými nástroji.
3. Nádržku v základně propláchněte čistou vodou.
4. Nečistěte měnič(e) mýdlem, rozpouštědly ani čistícími prostředky ve spreji.

Čištění nádržky:

1. Očistěte nádržku vodou a měkkým hadříkem, případně octem, pokud se uvnitř vytvořily vápenaté usazeniny.
2. Propláchněte nádržku čistou vodou.

Uchovávání:

Přístroj uchovávejte na suchém a chladném místě mimo dosah dětí. Před uložením jej očistěte a osušte.

PORUCHY A JEJICH ŘEŠENÍ

V případě poruchy za normálních provozních podmínek využijte informace v následující tabulce

Poruchy	Možná příčina	Řešení
Žádná pára nevychází.	Napájení není připojeno.	Zapojte napájení a stiskněte tlačítko.
	V nádržce není dost vody.	Dolijte do prázdné nádržky vodu.
	V nádržce je příliš mnoho vody.	Vylijte z nádržky vodu.
	Jednotka je příliš studená.	Půl hodiny před použitím ponechte jednotku v místnosti s pokojovou teplotou.
	Kryt je zablokován kapkami vody nebo nějakým předmětem.	Očistěte ho jemným kartáčkem a nechte výstup vzduchu větrat.
Netyčický zápach páry.	Keramická deska / měnič po přibližně 3000 hodinách provozu zestárne.	Vyměňte keramickou desku / měnič.
	V nádržce příliš dlouhou dobu stojí voda.	Vyčistěte nádržku a nalijte do ní čerstvou vodu.

Poruchy	Možná příčina	Řešení
Nizká intenzita vypouštění páry.	V nádržce je příliš mnoho (příliš málo) vody.	Vylijte z nádržky vodu (dolijte do nádržky vodu).
	Na měniči se nashromáždily usazeniny.	Očistěte měnič.
	Voda je příliš studená.	Použijte vodu o pokojové teplotě.
	Voda není čistá.	Vyčistěte nádržku/nádržky a nalijte do ní/nich čerstvou vodu.

RADY Z OBLASTI LIKVIDACE ODPADŮ



- Celé balení je tvořeno materiály bez nebezpečných dopadů na životní prostředí, které tedy lze ukládat ve střediscích pro třídění odpadu za účelem následného druhotného využití. Papírový obal lze vyhodit do kontejnerů k tomu určených. Ostatní obalové materiály musí být předány do recyklačního střediska.
- V případě nezájmu o další používání tohoto zařízení je zlikvidujte způsobem ohleduplným k životnímu prostředí a v souladu s platnou právní úpravou.

OMEZENÁ ZÁRUKA

Společnost LANAFORM® se zaručuje, že tento výrobek je bez jakékoliv vady materiálu či zpracování, a to od data prodeje po dobu dvou let, s výjimkou níže uvedených specifikací.

Záruka společnosti LANAFORM® se nevztahuje na škody způsobené běžným používáním tohoto výrobku. Mimo jiné se záruka v rámci tohoto výroku společnosti LANAFORM® nevztahuje na škody způsobené chybným nebo nevhodným používáním či jakýmkoliv špatným užíváním, nehodou, připojením nedovolených doplňků, změnou provedenou na výrobku či jiným zásahem jakékoliv povahy, na který nemá společnost LANAFORM® vliv.

Společnost LANAFORM® nenese odpovědnost za jakoukoliv škodu na doplňcích, ani za následné či speciální škody.

Veškeré záruky vztahující se na způsobilost výrobku jsou omezeny na období dvou let od prvního zakoupení pod podmínkou, že při reklamaci musí být předložen doklad o zakoupení tohoto zboží.

Po přijetí zboží k reklamaci, společnost LANAFORM® v závislosti na situaci toto zařízení opraví či nahradí a následně vám ho odešle zpět. Záruku lze uplatňovat výhradně prostřednictvím Servisního střediska společnosti LANAFORM®. Jakákoliv údržba tohoto zařízení, která by byla svěřena jiné osobě než pracovníkům Servisního střediska společnosti LANAFORM®, ruší platnost záruky.