



# MeacoDry Arete<sup>®</sup> One

10L a 12L – odvlhčovač a čistička vzduchu



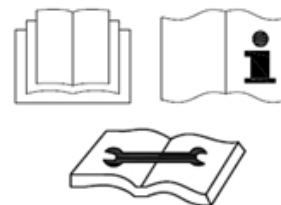
**Děkujeme, že jste si vybrali značku Meaco, velmi si toho vážíme.**

## Bezpečnostní informace

---

Tento odvlhčovač se nesmí používat v místnostech, kde jsou následující podmínky:

- nebezpečí výbuchu
- přítomnost agresivních látek
- vysoká koncentrace rozpouštědel
- extrémně vysoký podíl prachu



**Uchovávejte mimo dosah dětí:** Nedovolte dětem, aby si hrály s touto jednotkou nebo v její blízkosti, protože by mohlo dojít ke zranění. Ujistěte se, že jednotka není přístupná dětem, když nejsou pod dohledem. Tento spotřebič není určen pro osoby (včetně dětí) se sníženými fyzickými, smyslovými nebo duševními schopnostmi nebo s nedostatkem zkušeností a znalostí, pokud jim osoba odpovědná za jejich bezpečnost neposkytlá dohled nebo je nepoučila o používání spotřebiče.

**Udržujte jednotku uzemněnou:** Jednotku vždy provozujte s uzemněnou zástrčkou a uzemněnou elektrickou zásuvkou. Uzemněná zástrčka je základním bezpečnostním prvkem, který pomáhá snižovat riziko úrazu elektrickým proudem nebo požáru.

**Chraňte napájecí kabel před poškozením:** Jednotku nikdy neprovozujte s poškozeným napájecím kabelem, protože to může vést k nebezpečí úrazu elektrickým proudem nebo požáru. Pokud je napájecí kabel poškozený, musí být nahrazen kabelem stejného typu a se stejnou hodnotou proudu.

**Prodlužovací kabely:** Prodlužovací kabely musejí být uzemněné a musejí být schopné dodávat do jednotky odpovídající napětí.

**Zacházejte opatrně:** Odvlhčovač neupustíte, neházejte s ním ani jej nerozbíjejte. Hrubé zacházení může poškodit součásti nebo kabeláž a způsobit nebezpečný stav.

**Provozujte na stabilním povrchu:** Jednotku vždy provozujte na stabilním, rovném povrchu, například na podlaze nebo silném pultu, aby nemohlo dojít k pádu a zranění.

**Uchovávejte mimo dosah vody:** Jednotku nikdy neprovozujte v kalužích nebo ve stojaté vodě, protože by mohlo hrozit nebezpečí úrazu elektrickým proudem. Neskladujte ani neprovozujte ve venkovním prostředí. Pokud dojde k namočení elektrické kabeláže nebo komponentů, před použitím jednotky důkladně vysušte. V případě pochybností odvlhčovač nepoužívejte a poraďte se s kvalifikovaným elektrikářem nebo autorizovaným technikem společnosti Meaco.

**Udržujte vstupy vzduchu volné:** Neucpávejte nebo neblokujejte přívod vzduchu tím, že umístíte odvlhčovač příliš blízko záclon, stěn nebo čehokoli, co by omezovalo přívod vzduchu. To může způsobit přehřátí jednotky a nebezpečí požáru nebo úrazu elektrickým proudem.

**Udržujte elektrické komponenty v suchu:** Nikdy nenechte vniknout vodu do elektrických komponentů odvlhčovače. Pokud se tyto prostory z jakéhokoli důvodu namočí, před použitím odvlhčovače je důkladně vysušte. V případě pochybností odvlhčovač nepoužívejte a poraďte se s kvalifikovaným elektrikářem nebo autorizovaným technikem společnosti Meaco.

Provozovatel musí uživateli zpřístupnit návod k obsluze a ujistit se, že uživatel návodu rozumí.

MeacoDry Arete<sup>®</sup> One používá nové chladivo R290, aby splňoval evropské směrnice o životním prostředí. R290 je šetrnější k životnímu prostředí a je součástí snah o snížení globálního oteplování, protože má nízký skleníkový efekt (GWP).



Při použití MeacoDry Arete<sup>®</sup> One je třeba vzít v úvahu následující skutečnosti:

- Tento odvlhčovač používá přibližně 35 (10 l) / 45 (12 l) gramů chladiva R290, které je hořlavé. Proto je součástí utěsněného systému a jeho údržbu smí provádět pouze vyškolený technik společnosti Meaco.
- Nepoužívejte ani neskladujte tento odvlhčovač v místnosti menší než 4 m<sup>2</sup>, abyste zabránili nebezpečí požáru nebo výbuchu, pokud dojde k úniku chladiva a plyn se dostane do kontaktu se zdrojem zapálení.
- Nepoužívejte v místnostech s trvalými zdroji zapálení, například s otevřeným ohněm, plynovým ohněm nebo varnou deskou, cigaretami nebo jinými zdroji zapálení.
- Pokud je odvlhčovač instalován, provozován nebo skladován v nevětraném prostoru, musí být místnost navržena tak, aby se zabránilo hromadění úniku chladiva, které by mohlo vést k nebezpečí požáru nebo výbuchu v důsledku vznícení chladiva způsobeného elektrickými ohříváči, vařiči nebo jinými zdroji zapálení.
- Chladivo R290 je bez zápachu.
- Během životnosti ani po ní jednotku nepropichujte. Po skončení životnosti zlikvidujte podle místních předpisů pro recyklaci.
- Pokud dojde k poškození odvlhčovače, nepoužívejte jej a kontaktujte společnost Meaco nebo svého prodejce.
- Stejně jako u všech odvlhčovačů platí, že po obdržení odvlhčovač vždy udržujte ve svislé poloze a nechte jej šest hodin stát ve svislé poloze.



Nedodržení těchto pokynů může vést k požáru, škodám na majetku, vážným nebo i smrtelným zraněním.

Osoby, které obsluhují chladicí okruh nebo na něm pracují, musejí mít příslušnou certifikaci vydanou národní akreditovanou organizací, která zajišťuje způsobilost k zacházení s hořlavými chladivými podle specifického hodnocení uznávaného národními sdruženími v oboru a v souladu s nejnovějšími pokyny k R290.

Servis by měl provádět pouze schválený technik společnosti Meaco s použitím originálních dílů Meaco, aby se zabránilo poškození jednotky a případnému zranění technika.



## První kroky

---

Po prvním obdržení odvlhčovače je důležité, abyste pečlivě postupovali podle níže uvedených pokynů.

1. Před prvním uvedením odvlhčovače do provozu je třeba si pozorně prostudovat návod k použití.
2. Zkontrolujte odvlhčovač, jeho krabici a obal z hlediska poškození při přepravě. V případě poškození neprodleně informujte odesílatele.

3. Odvlhčovač vyjměte z krabice a obalu.

*Pokud by bylo v budoucnu nutné odvlhčovač převézt do servisu nebo na opravu, uschovejte si krabici a obal. Rozřízněte lepicí pásku a krabici rozložte, aby se lépe skladovala.*

4. Před zapnutím odvlhčovače jej nechte šest hodin stát. To umožní usazení chladiva, které se mohlo během přepravy přemístit.

4. Zvolte si místo, kam chcete odvlhčovač umístit (radly naleznete na straně 5). Tento odvlhčovač byl pečlivě navržen tak, abyste jej mohli umístit libovolně blízko ke stěně.

5. Vložte HEPA filtr H13, který byl dodán s odvlhčovačem. To umožní čištění vzduchu i odvlhčování. Pokyny k tomuto postupu naleznete na straně 15.

6. Připojte odvlhčovač k elektrické síti a zapněte jej pomocí tlačítka napájení. Při prvním zapnutí odvlhčovače se na displeji zobrazí číslo. Prvních 10 minut nechte odvlhčovač měřit přesnou úroveň vlhkosti prostředí, v němž je umístěn.

7. Správné nastavení pro použití odvlhčovače určete s použitím strany 5.

8. Máte-li jakékoli další dotazy týkající se nastavení odvlhčovače, neváhejte nás kontaktovat na čísle +49 911 880 805 53 nebo kontaktujte místního prodejce.



## K čemu mohu odvlhčovač použít?

---

### Odvlhčování celého domu

Odvlhčovač vzduchu lze použít k udržování optimální úrovně vlhkosti v celém domě nebo bytě. Vlhkost vzduchu z celého domu/bytu bude migrovat směrem k odvlhčovači, čímž se sníží úroveň vlhkosti. To mimo jiné pomůže snížit kondenzaci vody na oknech, zabráni tvorbě plísní a usnadní vytápění prostoru. Přitom doporučujeme následující:

- odvlhčovač vzduchu umístěte do centrálního prostoru (např. na schodiště nebo chodbu)
- odvlhčovač udržujte v provozu 24 hodin denně, 7 dní v týdnu
- všechny vnitřní dveře nechte otevřené
- vnější dveře a okna nechte zavřené
- pomocí režimu inteligentního odvlhčování nastavte odvlhčovač na cílovou hodnotu relativní vlhkosti 55 %
- vložte HEPA filtr H13, který čistí vzduch (další informace naleznete na straně 15)

Pokud chcete odvlhčovač použít ke snížení vlhkosti v jedné místnosti nebo oblasti domu, použijte stejné nastavení jako výše, ale umístěte odvlhčovač do „problémové“ místnosti nebo oblasti a nechte zavřené vnitřní dveře.

### Použití odvlhčovače k sušení prádla

Odvlhčovače jsou velmi účinné při rychlém a levném sušení prádla. Přitom doporučujeme následující:

- umístěte odvlhčovač do místnosti s prádlem
- umístěte odvlhčovač blízko prádla, ale ne tak blízko, aby na něj mohla kapat voda
- všechny dveře a okna nechte zavřené
- pomocí režimu inteligentního sušení prádla nastavte odvlhčovač na nepřetržitý provoz po dobu 6 hodin

## Co znamenají údaje na displeji?

---

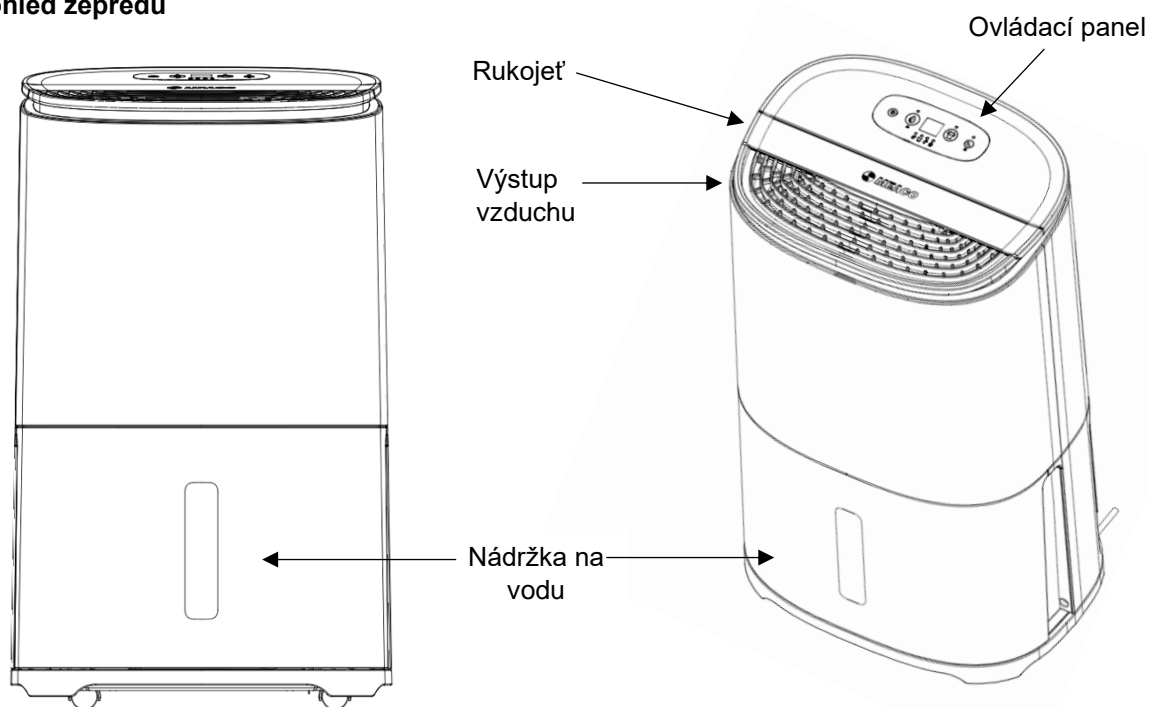
Po zapnutí odvlhčovače se na displeji zobrazí aktuální úroveň vlhkosti v prostředí, ve kterém je odvlhčovač používán. Jedním stisknutím tlačítka režimu inteligentního odvlhčování zobrazíte cílovou úroveň vlhkosti – displej se na 5 sekund změní a poté se opět přepne na aktuální úroveň vlhkosti.



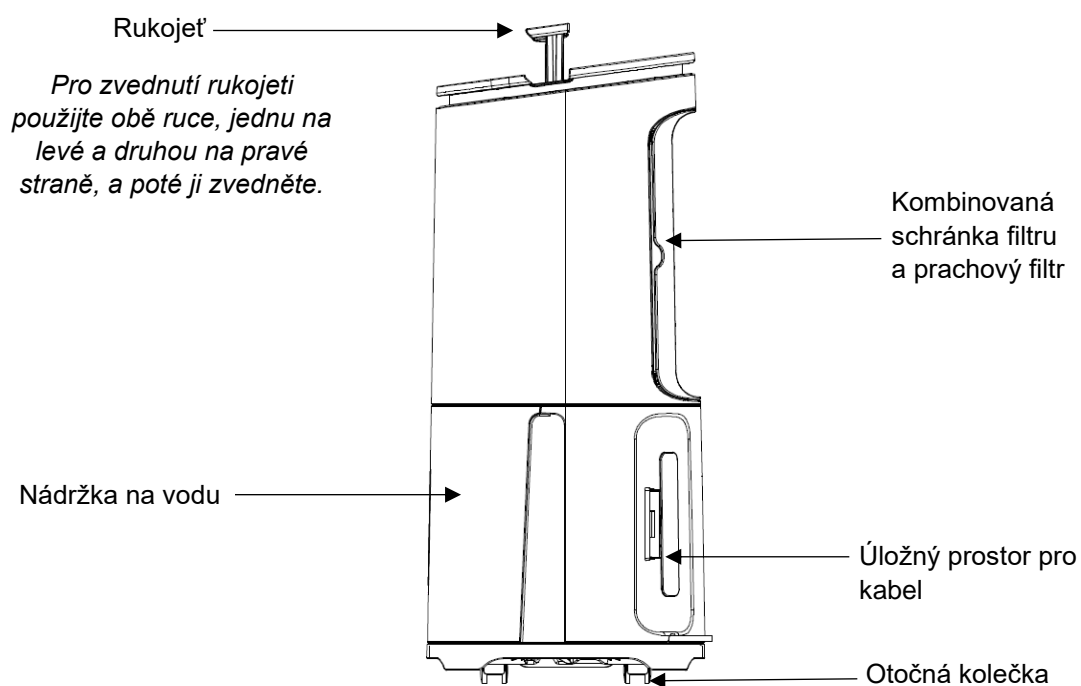
## Identifikace výrobku

Odvlhčovač MeacoDry Arete® je dodáván s návodem k použití, HEPA filtrem H13, pravoúhlým nástvcem umožňujícím nepřetržitý odtok a sadou otočných koleček.

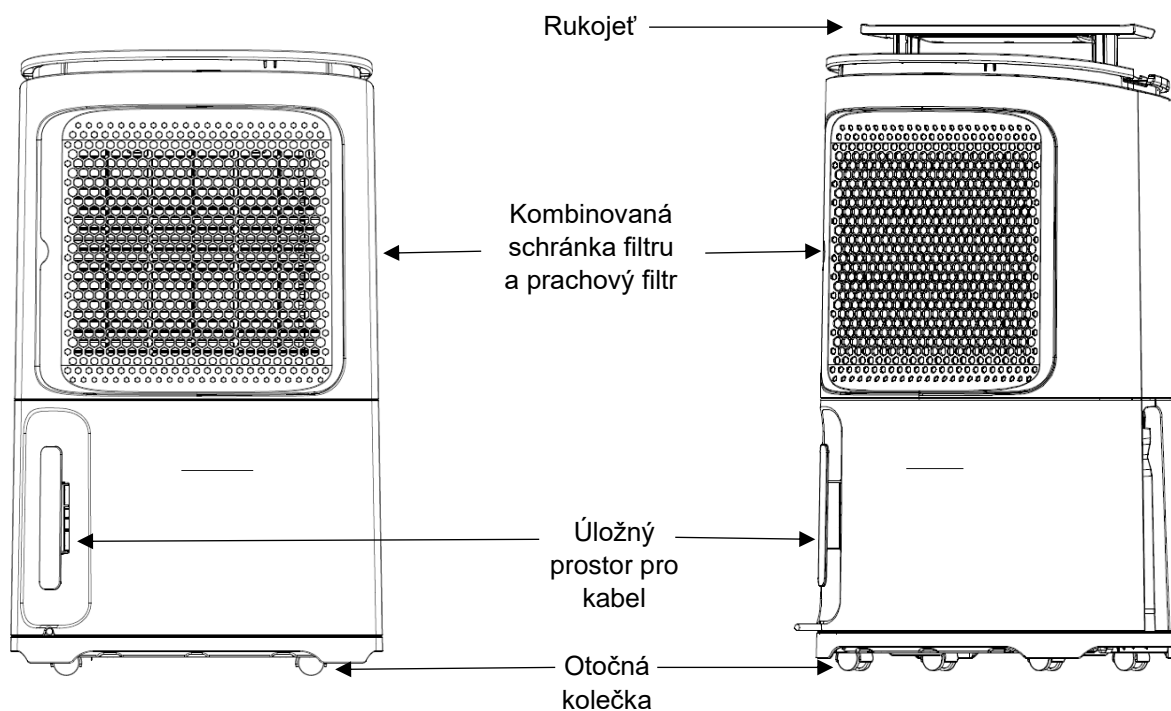
### Pohled zepředu



### Boční pohled

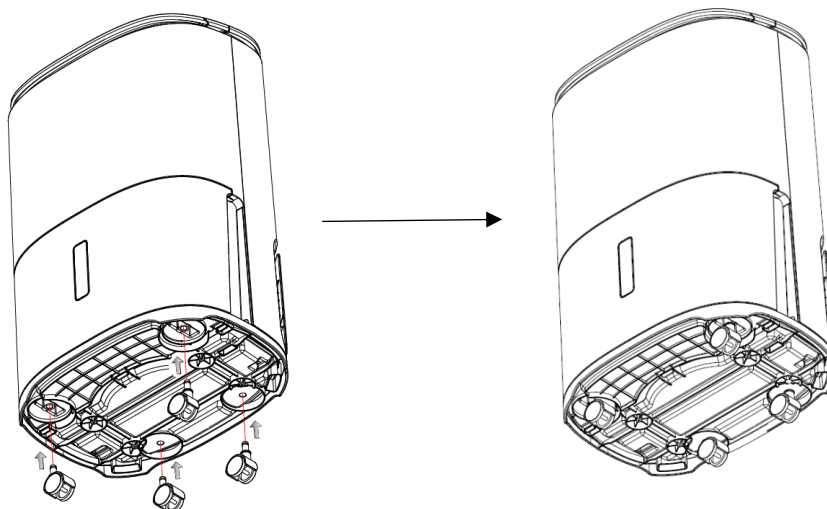


## Pohled zezadu



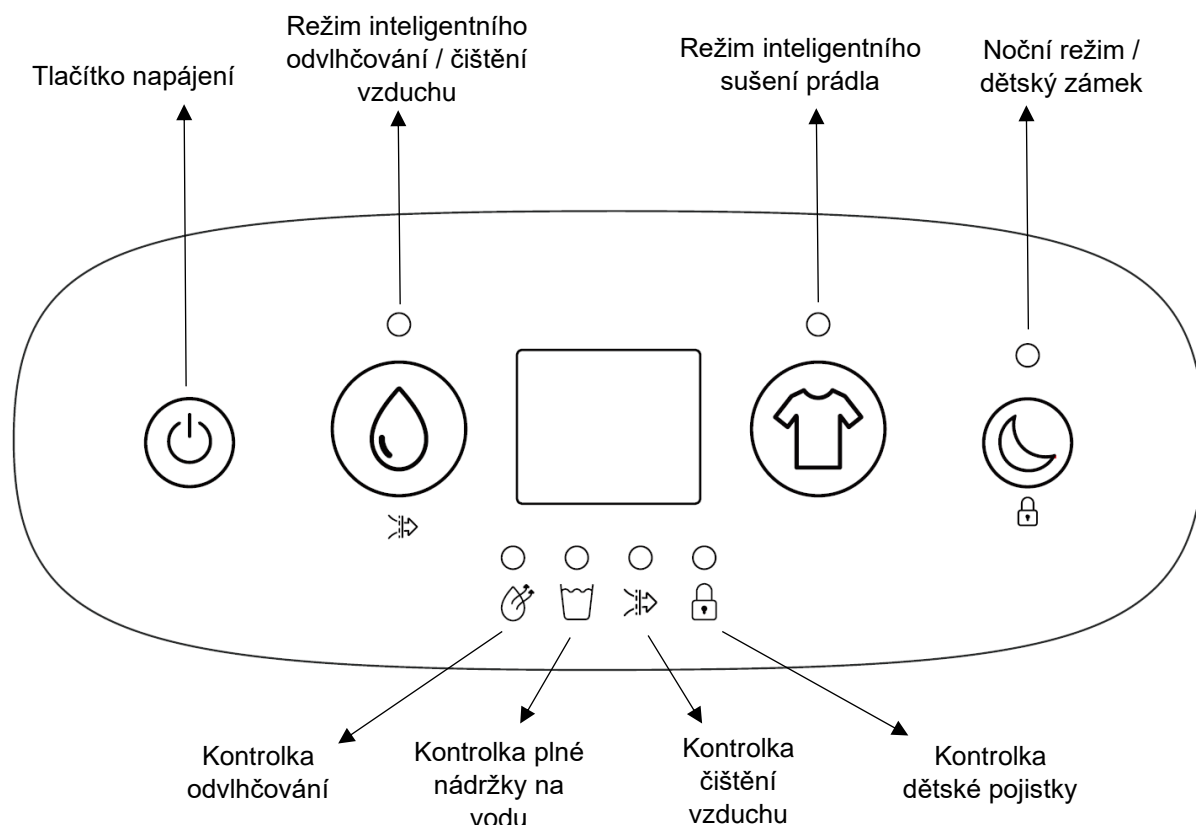
## Montáž otočných koleček

Pro montáž otočných koleček položte odvlhčovač na záda a zatlačte otočná kolečka do čtyř otvorů na spodní straně odvlhčovače. Krátkodobé položení odvlhčovače na záda jednotku nepoškodí. Otočná kolečka jsou volitelným příslušenstvím a není nutné je na odvlhčovač montovat.



Jako společnost chápeme naléhavost změny klimatu a uvědomujeme si, jak důležité je podílet se na ochraně životního prostředí. Abychom snížili množství plastového odpadu, v září 2019 jsme přestali k odvlhčovačům dodávat hadice. Abychom usnadnili situaci našim zákazníkům, kteří chtějí používat nepřetržitý odtok, přiložili jsme adaptér, který se hodí ke standardní zahradní hadici (Vnitřní průměr: 12,5 mm). Další informace o používání nepřetržitého odtoku naleznete na stranách 12 a 13.

## Ovládací panel



Při prvním připojení odvlhčovače k síti se ozve jedno pípnutí, na ovládacím panelu se nerozsvítí žádná kontrolka. Všechna tlačítka na ovládacím panelu vyžadují pouze krátké stisknutí. Tlačítka stiskněte silně a rychle.

### Tlačítko napájení

Zapněte odvlhčovač jedním stisknutím tlačítka napájení. Rozsvítí se displej a odvlhčovač začne pracovat. Odvlhčovač se vypne opětovným stisknutím tlačítka napájení.

### Tlačítko režimu inteligentního odvlhčování

#### *Režim inteligentního odvlhčování*

Jedním stisknutím tlačítka režimu inteligentního odvlhčování přejdete do režimu inteligentního odvlhčování. V tomto režimu bude odvlhčovač nastaven na cílovou relativní vlhkost 55 % a nízké otáčky ventilátoru. Po dosažení cílové hodnoty relativní vlhkosti 55 % (rel. vlhkost -3 %) se odvlhčovač zastaví. Každých 30 minut se spustí ventilátor a zkontroluje se úroveň vlhkosti; kontrolka odvlhčování zhasne. Pokud se úroveň vlhkosti zvýší o více než 3 % nad cílovou hodnotu, zapne se kompresor a odvlhčovač začne znovu pracovat – kontrolka odvlhčování bude nepřerušovaně svítit. Pokud je úroveň vlhkosti v rozmezí 3 % od cílové hodnoty, odvlhčovač se vrátí do režimu spánku a za dalších 30 minut zkontroluje úroveň vlhkosti.

Když je úroveň relativní vlhkosti o 15 % vyšší než nastavená cílová hodnota, odvlhčovač bude udržovat vysoké otáčky ventilátoru; když je úroveň relativní vlhkosti 15 % v rámci cílové hodnoty, odvlhčovač bude udržovat nízké otáčky ventilátoru.



### *Režim inteligentního odvlhčování a noční režim*

Noční režim lze nastavit jedním stisknutím tlačítka nočního režimu / dětské pojistky, když je odvlhčovač v režimu inteligentního odvlhčování. Otáčky ventilátoru se sníží na nízké; tlačítka po stisknutí nepípnu a všechny kontrolky na displeji zhasnou (kontrolka nočního režimu zhasne o 3 sekundy později než zbytek displeje).

### *Použití variabilního hygrostatu*

Pokud chcete nastavit odvlhčovač na jinou cílovou hodnotu relativní vlhkosti než 55 %, dalšími stisky tlačítka režimu inteligentního odvlhčování procházejte možností v následujícím pořadí: 40, 45, 50, 55, 60, 65, 70, CO. Po dosažení požadované cílové hodnoty se na displeji na 5 sekund zobrazí cílová hodnota a poté se změní na aktuální úroveň vlhkosti.

CO je zkratka pro nepřetržitě. S tímto cílem bude odvlhčovač pokračovat v provozu a nikdy se nevypne, bez ohledu na úroveň vlhkosti.

Po dosažení cílové úrovně vlhkosti (rel. vlhkost -3 %) se odvlhčovač zastaví. Každých 30 minut se spustí ventilátor a zkontroluje se úroveň vlhkosti; kontrolka odvlhčování zhasne. Pokud se úroveň vlhkosti zvýší o více než 3 % nad cílovou hodnotu, zapne se kompresor a odvlhčovač začne znovu pracovat – kontrolka odvlhčování bude nepřerušovaně svítit. Pokud je úroveň vlhkosti v rozmezí 3 % od cílové hodnoty, odvlhčovač se vrátí do režimu spánku a za dalších 30 minut zkontroluje úroveň vlhkosti.

Když je úroveň relativní vlhkosti o 15 % vyšší než nastavená cílová hodnota, odvlhčovač bude udržovat vysoké otáčky ventilátoru; když je úroveň relativní vlhkosti 15 % v rámci cílové hodnoty, odvlhčovač bude udržovat nízké otáčky ventilátoru.

### *Režim čištění vzduchu*

Podržetím tlačítka inteligentního odvlhčování po dobu 2 sekund přejdete do režimu čištění vzduchu – na displeji se zobrazí „AP“. V režimu čištění vzduchu odvlhčovač neodvlhčuje, ale pouze čistí vzduch. Tento režim je užitečný v letních měsících, kdy odvlhčování obecně není potřeba. Chcete-li zrušit režim čištění vzduchu, podržte tlačítka inteligentního odvlhčování po dobu 2 sekund – vrátíte se do režimu inteligentního odvlhčování.

Upozorňujeme, že pokud je nainstalován HEPA filtr, odvlhčovač bude *vždy* čistit vzduch – nemusí být specificky v režimu čištění vzduchu.

## **Režim inteligentního sušení prádla**

### *Režim inteligentního sušení prádla*

Jedním stisknutím tlačítka režimu inteligentního sušení prádla přejdete do režimu inteligentního sušení prádla. V tomto režimu bude odvlhčovač nastaven na cílovou relativní vlhkost 35 % a vysoké otáčky ventilátoru. Displej se na 5 sekund změní na „35“ a poté se vrátí k aktuální úrovni relativní vlhkosti. Odvlhčovač poběží v režimu inteligentního sušení prádla po dobu 6 hodin. Po 6 hodinách se odvlhčovač vypne. Stiskněte jednou tlačítka režimu inteligentního sušení prádla a na displeji se zobrazí „SL“. Dvakrát stiskněte tlačítka režimu inteligentního sušení prádla, abyste zjistili, kolik času zbývá do konce časovače. „06“ znamená 6 hodin, „05“ znamená 5 hodin atd.

Pokud odvlhčovač dosáhne úrovně relativní vlhkosti 32 % před uplynutím 6 hodin, kompresor se vypne, aby se zabránilo přílišnému vysušení vzduchu, ale ventilátor bude pokračovat v provozu. Kontrolka odvlhčování zhasne. Pokud se relativní vlhkost zvýší na 38 %, kompresor se opět zapne. Toto bude probíhat až do uplynutí 6hodinového časovače.



### *Režim inteligentního sušení prádla a noční režim*

Noční režim lze nastavit jedním stisknutím tlačítka nočního režimu / dětské pojistky, když je odvlhčovač v režimu inteligentního sušení prádla. Otáčky ventilátoru se sníží na nízké; tlačítka po stisknutí nepípou a všechny kontrolky na displeji zhasnou (kontrolka nočního režimu zhasne o 3 sekundy později než zbytek displeje).

### **Noční režim / dětský zámek**

#### *Noční režim*

Jedním stisknutím tlačítka nočního režimu / dětské pojistky přejdete do nočního režimu. Otáčky ventilátoru se sníží na nízké; tlačítka po stisknutí nepípou a všechny kontrolky na displeji zhasnou (kontrolka nočního režimu zhasne o 3 sekundy později než zbytek displeje). Jedním stisknutím tlačítka nočního režimu / dětské pojistky zobrazíte aktuální úroveň vlhkosti. Dvěma stisky tlačítka ukončíte noční režim / dětskou pojistku.

#### *Dětské pojistka*

Podržením tlačítka nočního režimu / dětské pojistky po dobu 2 sekund uzamknete ovládací panel odvlhčovače – po uzamčení nebudete moci měnit žádná nastavení ani odvlhčovač vypnout. Odvlhčovač jednou pípne a rozsvítí se kontrolka dětské pojistky. Chcete-li dětskou pojistku odstranit, podržte tlačítka nočního režimu / dětské pojistky stisknuté další 2 sekundy.

### **Kontrolka odvlhčování**

Když je kompresor v provozu a odvlhčovač odvlhčuje, nepřerušovaně svítí kontrolka odvlhčování. Když odvlhčovač kontroluje úroveň vlhkosti, kontrolka zhasne.

### **Kontrolka plné nádržky na vodu**

Po naplnění nádržky na vodu bude odvlhčovač ještě 3 minuty pracovat pouze v režimu ventilátoru, aby vyfoukal přebytečnou vodu z výměníku a zajistil, že po vyjmutí nádržky nezůstane žádná voda, která by mohla odkapávat z výlevky. Kontrolka plné nádržky na vodu se nepřerušovaně rozsvítí a pětkrát pípne. Odvlhčovač přestane pracovat, dokud nebude nádržka na vodu vyprázdněna a vložena zpět na místo. Po vyprázdnění nádržky na vodu a jejím vložení zpět na místo bude odvlhčovač pokračovat v předchozím režimu.

### **Kontrolka čištění vzduchu**

Kontrolka čištění vzduchu se nepřerušovaně rozsvítí pouze v případě, že je odvlhčovač v režimu čištění vzduchu (AP).

### **Kontrolka dětské pojistky**

Pokud je dětská pojistka aktivována, nepřerušovaně se rozsvítí kontrolka dětské pojistky.

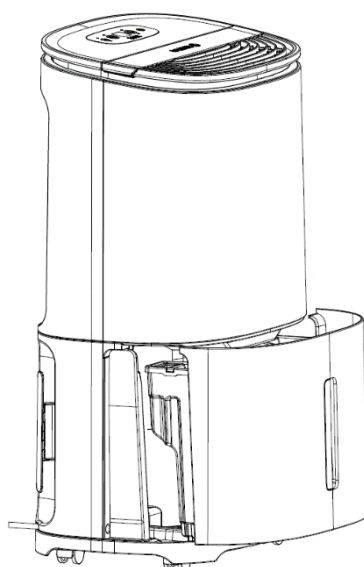


## Nádržka na vodu

Odvlhčovač může vodu shromažďovat jedním ze dvou způsobů: pomocí nádržky na vodu nebo pomocí nepřetržitého odtoku. Pro běžné použití v domácnosti zákazníci obvykle používají ke shromažďování vody nádržku na vodu. Další informace o používání nepřetržitého odtoku naleznete na stranách 12 a 13.

Když je nádržka na vodu plná a vyžaduje vyprázdnění, odvlhčovač se vypne, pětkrát pípne a kontrolka plné nádržky na vodu se nepřerušovaně rozsvítí. Chcete-li nádržku na vodu vyprázdnit, jednoduše vytáhněte nádržku na vodu z odvlhčovače a vylijte vodu. Pro snadnější přenášení nádržky na vodu lze použít rukojeť. K vyprázdnění vody použijte vylévací otvory v levém nebo pravém rohu nádržky na vodu (není nutné sejmout víko nádržky na vodu).

*Nashromážděnou vodu lze použít pouze k zalévání nejedlých rostlin – nekonzumujte.*

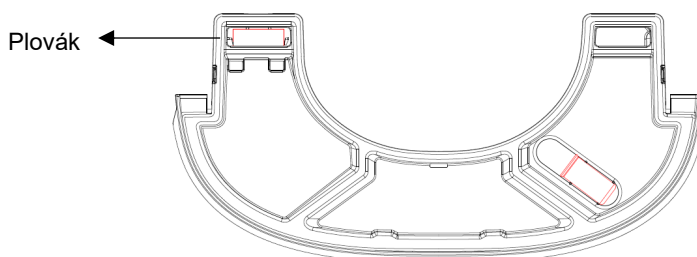


### Čištění nádržky na vodu

Pokud chcete vyčistit vnitřek nádržky na vodu, je třeba sejmout víko nádržky na vodu – víko jednoduše sejměte.

### Plovák nádržky na vodu

Uvnitř nádržky na vodu je plovák. Je důležité, aby plovák NEBYL vyjmut z nádržky na vodu. Plovák měří hladinu vody v nádržece na vodu a spouští senzor, který odvlhčovač vypne, když je nádržka na vodu plná. Pokud je plovák odstraněn z nádržky na vodu, odvlhčovač se nespustí.



## Jak často je třeba nádržku na vodu vyprazdňovat?

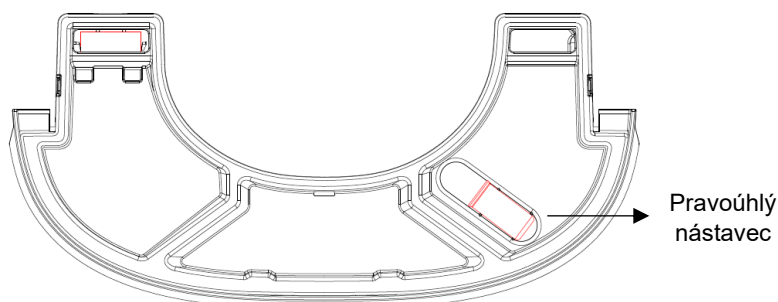
Zákazníci se nás často ptají, jak často je třeba vyprazdňovat nádržku na vodu odvlhčovačů, avšak odpověď se u každého liší. Množství vody, které odvlhčovač nashromáždí, závisí na několika faktorech, jako jsou: úroveň vlhkosti, teplota, použití, umístění odvlhčovače, počet osob, množství vlhkosti přidávané do prostředí atd. Obecně platí, že když si zákazníci poprvé zakoupí odvlhčovač, obvykle pozorují, že odvlhčovač neustále běží a shromažďuje velké množství vody. Odvlhčovač odstraňuje veškerou přebytečnou vodu z prostředí. Poté, co odvlhčovač tuto přebytečnou vlhkost odstraní, nastane pokles a bude se shromažďovat méně vody – to může trvat několik dní, nebo třeba 4 týdny, je to individuální pro každou situaci. Pokud váš odvlhčovač zpočátku neshromažďuje velké množství vody, neznamená to, že je vadný, ale může to znamenat, že úroveň vlhkosti je již nízká nebo že je třeba změnit nastavení. Pokud máte jakékoli dotazy, zavolejte nám na číslo +49 911 880 805 53.

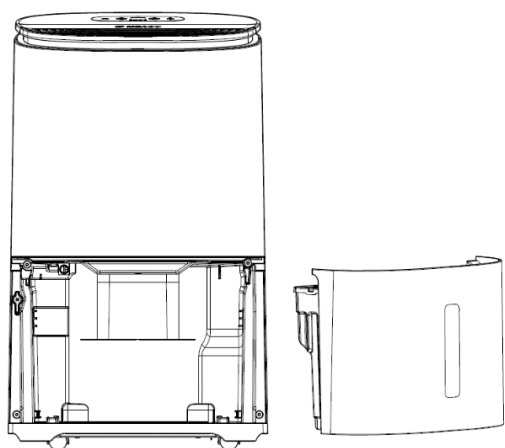
## Nepřetržitý odtok

*\*Hadice není součástí dodávky. Další informace naleznete na straně 7.*

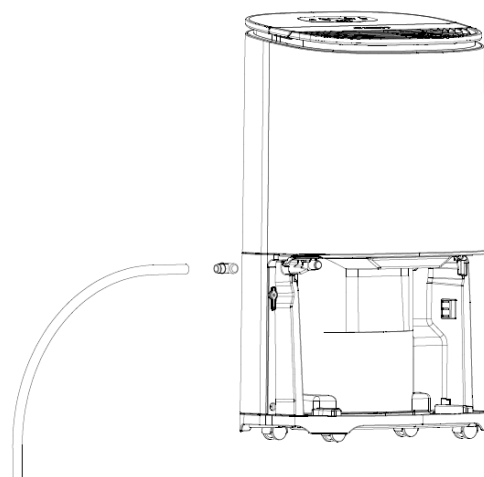
Nepřetržitý odtok lze použít k odvádění vody z odvlhčovače, aniž by bylo nutné vyprazdňovat nádržku na vodu. To je ideální pro zákazníky, kteří chtějí nechat svůj odvlhčovač bez dozoru v garáži nebo v druhém domě.

Potřebný pravoúhlý nástavec naleznete ve víku nádržky na vodu. Tento nástavec byl navržen tak, aby pasoval na standardní zahradní hadici (vnitřní průměr: 12,5 mm). Zkontrolujte, zda hadice vede směrem dolů a není zauzlená, ohnutá ani ucpaná, aby mohla voda vytékat působením gravitace.

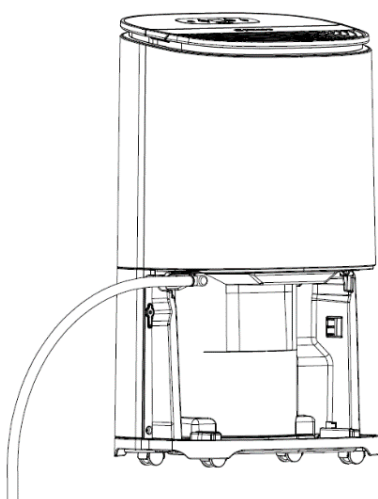




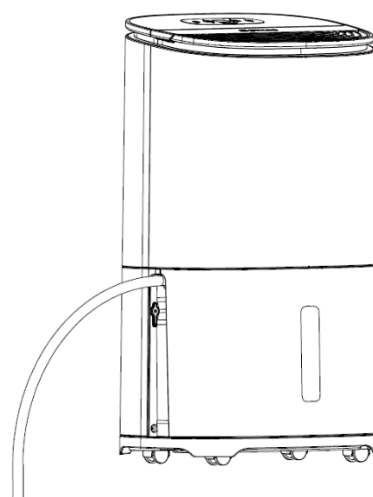
**Krok 1:** Vyjměte nádržku na vodu.



**Krok 2:** Sejměte pravouhlý nástavec z víka nádržky na vodu a nasadte jej na výtok. Výtok je místo, kde z odvlhčovače odkapává voda, a nachází se na levé straně.



**Krok 3:** Připojte hadici k výtoku.



**Krok 4:** Nádržku na vodu umístěte zpět do odvlhčovače.

## Čištění

Před prováděním údržby vždy vypněte napájení a odpojte hlavní kabel.

- Pravidelně kontrolujte, zda není elektrický kabel poškozený.

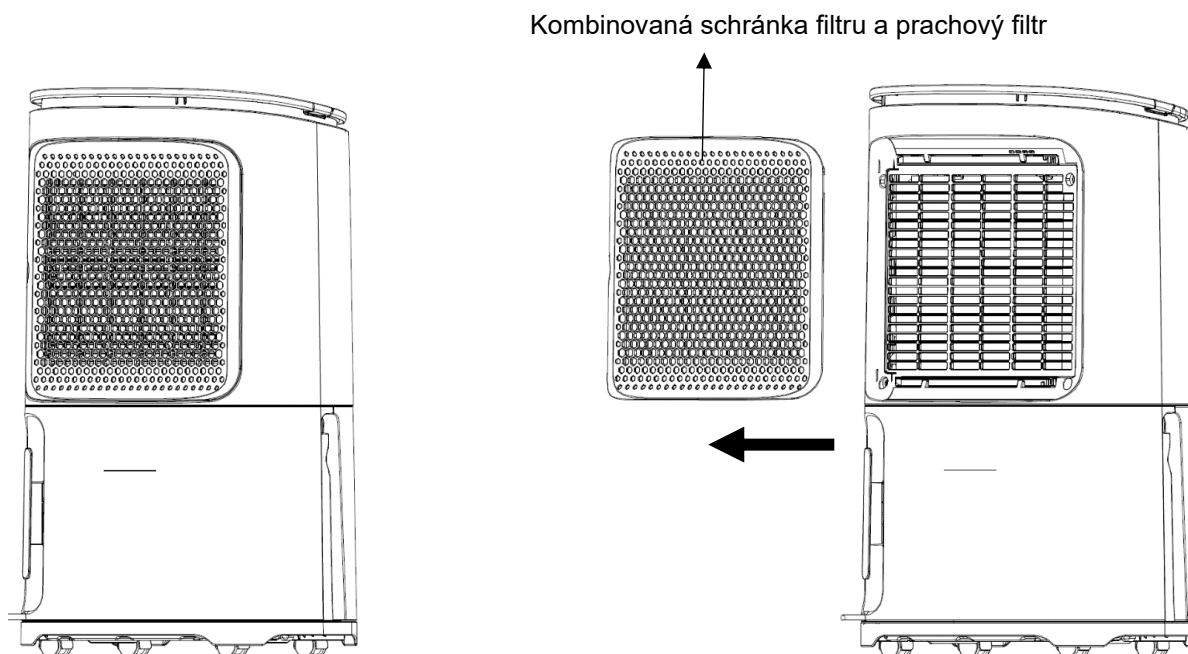
### Čištění vnějšku

- Vnějšek čistěte měkkým suchým hadříkem. Pokud je odvlhčovač velmi znečištěný, použijte jemný čistící prostředek nebo mírně navlhčený hadřík. Zařízení nikdy neostříkujte vodou.

### Čištění prachového filtru

Prachový filtr je celoživotní filtr, a proto by neměl být vyměňován (s výjimkou důvodů opotřebení). Při pravidelném používání se může filtr zneprůchodnit prachem a nečistotami. Filtr je třeba čistit **minimálně jednou za dva týdny** (v opačném případě by mohla zaniknout záruka na jednotku). Postupujte podle následujících kroků.

1. Prachový filtr z odvlhčovače vyjměte posunutím schránky filtru doleva, směrem od odvlhčovače. Prachový filtr je integrovaný ve schránce filtru a nelze jej vyjmout – pro přístup k prachovému filtru bude možná nutné vyjmout HEPA filtr.
2. Prachový filtr čistěte vysavačem nebo mýdlovou vodou o teplotě max. 40 °C. Před vložením zpět do odvlhčovače jej opláchněte a zcela vysušte.

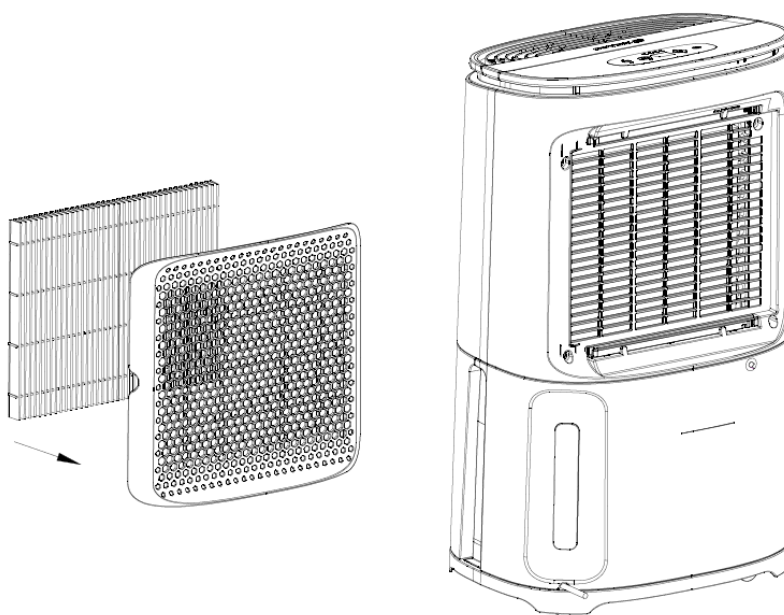


## Výměna HEPA filtru

Odvlhčovač je vybaven HEPA filtrem H13. Tento HEPA filtr lze do odvlhčovače vložit, aby umožnil čištění vzduchu, je to však volitelné – odvlhčovač lze používat bez HEPA filtru, což znamená, že bude vzduch pouze odvlhčovat, nikoli čistit.

I když důrazně doporučujeme používat odvlhčovač s HEPA filtrem, pokud chcete tišší provoz jednotky, vyjmutím HEPA filtru snížíte hladinu hluku o 4–5 decibelů.

- HEPA filtr není na celou životnost a musí se vyměnit, když se jeho barva změní z bílé na šedou (záleží na prostředí, ve kterém se odvlhčovač používá, ale HEPA filtr je třeba vyměnit zhruba každé 3 měsíce).
- HEPA filtr lze jednou za čas vysát, aby se odstranil veškerý prach nebo nečistoty.
- Chcete-li vložit/vyměnit HEPA filtr, vložte jej do kombinované schránky filtru a prachového filtru a poté zasuňte kombinovanou schránku filtru a prachový filtr do odvlhčovače.
- Náhradní HEPA filtry lze zakoupit u [eu.meaco.com](http://eu.meaco.com) a u místních prodejců.



## Skladování

Pokud odvlhčovač nebudete delší dobu používat, proveďte následující kroky:

1. Vytáhněte zástrčku ze zásuvky a vyprázdněte nádržku na vodu. Nechte nádržku na vodu a odvlhčovač zcela vyschnout; to může trvat i několik dní.
2. K uložení kabelu použijte úložný prostor vzadu na odvlhčovači.
3. Vyčistěte filtr a uložte zařízení na bezprašném místě mimo dosah přímého slunečního světla, nejlépe zakrytý plastovou fólií.

## Specifikace

	<b>10 l</b>	<b>12 l</b>
<b>Rozměry (v × š × h)</b>	472 × 319 × 237 mm	472 × 319 × 237 mm
<b>Hmotnost</b>	10,7 kg	10,9 kg
<b>Výkon odvlhčování</b>	27 °C a 60 % RH: 6 l za den 30 °C a 80 % RH: 10 l za den	27 °C a 60 % RH: 7,5 l za den 30 °C a 80 % RH: 12 l za den
<b>Hladina hluku</b>	35 a 38 dB(A)	35 a 38 dB(A)
<b>Jmenovitá spotřeba energie</b>	163 W	165 W
<b>Průtok vzduchu</b>	Nízké otáčky ventilátoru: 80 m <sup>3</sup> /h Vysoké otáčky ventilátoru: 100 m <sup>3</sup> /h	Nízké otáčky ventilátoru: 80 m <sup>3</sup> /h Vysoké otáčky ventilátoru: 100 m <sup>3</sup> /h
<b>Automatický restart</b>	Ano	Ano
<b>Typ filtru</b>	Prachový filtr (a volitelný HEPA filtr)	Prachový filtr (a volitelný HEPA filtr)
<b>Napájení</b>	220–240 V, 50 Hz	220–240 V, 50 Hz
<b>Úrovně otáček ventilátoru</b>	2 (automaticky v závislosti na úrovni vlhkosti)	2 (automaticky v závislosti na úrovni vlhkosti)
<b>Provozní teploty</b>	+5 až +35 °C	+5 až +35 °C
<b>Chladivo</b>	R290 / 35 g	R290 / 45 g
<b>Velikost nádržky na vodu</b>	2,5 l	2,5 l
<b>Variabilní hygrostat</b>	Ano, v rozsahu 40–70 % RH	Ano, v rozsahu 40–70 % RH



## Řešení problémů

Problém	Řešení
<b>Kontrolka odvlhčování bliká</b>	Odvlhčovač kontroluje úroveň vlhkosti, aby zjistil, zda se zvýšila nad cílovou hodnotu – více informací naleznete na stranách 8 a 9.
<b>Tlačítka při stisknutí už nepípají</b>	Odvlhčovač je v nočním režimu. Chcete-li noční režim zrušit, jedenkrát stiskněte tlačítko nočního režimu.
<b>Kromě kontrolky nočního režimu nejsou na displeji žádné kontrolky</b>	Odvlhčovač je v nočním režimu. Chcete-li noční režim zrušit, jedenkrát stiskněte tlačítko nočního režimu.
<b>Na displeji je zobrazeno „AP“</b>	AP znamená „režim čištění vzduchu“. Další informace naleznete na straně 9.
<b>Na displeji je zobrazeno „SL“</b>	Odvlhčovač je v režimu inteligentního sušení prádla. Další informace naleznete na straně 9.
<b>Na displeji bliká E1 každých 30 sekund</b>	Kontaktujte společnost Meaco.
<b>Na displeji bliká E2 každých 30 sekund</b>	Kontaktujte společnost Meaco.
<b>Na displeji pomalu bliká L3</b>	Prostředí, ve kterém se odvlhčovač používá, má příliš vysokou teplotu. Ujistěte se, že je odvlhčovač používán při teplotě 40 °C nebo nižší.
<b>Na displeji pomalu bliká L4</b>	Prostředí, ve kterém se odvlhčovač používá, má příliš nízkou teplotu. Ujistěte se, že je přístroj používán při teplotě 2 °C nebo vyšší.
<b>Odvlhčovač nefunguje</b>	Ujistěte se, že je odvlhčovač připojen k elektrické síti, a jednou stiskněte tlačítko napájení.
<b>Odvlhčovač neodvlhčuje / shromažďuje málo vody</b>	Teplota je buď příliš nízká, nebo příliš vysoká; ujistěte se, že je odvlhčovač používán v prostředí s teplotou mezi 5 °C a 35 °C.
	Úroveň vlhkosti je už velmi nízká – pod 45 % RH odvlhčovač nezachytí mnoho vody, protože v prostředí není dostatek vlhkosti.



<p><b>Odvlhčovač neodvlhčuje / shromažďuje málo vody</b></p>	<p>Cílová úroveň vlhkosti je vyšší než skutečná úroveň vlhkosti. Pomocí tlačítka režimu inteligentního odvlhčování můžete snížit cílovou úroveň vlhkosti.</p> <hr/> <p>Vyčistěte prachový filtr a/nebo vyměňte HEPA filtr. Pokud jsou znečištěné, blokují průtok vzduchu a brání odvlhčovači v odvlhčování.</p> <hr/> <p>Odvlhčovač je v režimu AP. Další informace naleznete na straně 9.</p>
<p><b>Odvlhčovač funguje, ale nedostatečně snižuje vlhkost / v nádržce na vodu je málo vody</b></p>	<p>Oblast použití je příliš velká. Tento odvlhčovač lze použít k vysoušení až 3ložnicového domu.</p> <hr/> <p>Ujistěte se, že jsou všechna okna a vnější dveře zavřené, aby se omezilo větrání.</p> <hr/> <p>Vyčistěte prachový filtr a/nebo vyměňte HEPA filtr. Pokud jsou znečištěné, blokují průtok vzduchu a brání odvlhčovači v odvlhčování.</p>
<p><b>Okna byla čistá a nyní se kondenzace vrátila</b></p>	<p>Je to proto, že venkovní teplota klesla a okna jsou nyní chladnější. Odvlhčovač používejte s nastavením nižší cílové hodnoty a provozujte jej 24 hodin denně.</p>
<p><b>Kondenzace na oknech nemizí, ani když je odvlhčovač v režimu CO</b></p>	<p>Povrchová teplota oken je příliš nízká na to, aby odvlhčovač zabránil kondenzaci. To je běžné u oken s jednoduchým zasklením a při poklesu venkovní teploty vzduchu pod bod mrazu. Když odvlhčovač vzduchu pracuje v režimu CO 24 hodin denně, z oken by měla zmizet kondenzace, když se teplota vzduchu venku zvýší.</p>
<p><b>Odvlhčovač vyfukuje teplý vzduch</b></p>	<p>Vysoušený vzduch prochází přes topný výměník a poté je v rámci procesu odvlhčování vhnán do místnosti. To je normální.</p>
<p><b>Odvlhčovač vyfukuje chladný vzduch</b></p>	<p>Odvlhčovač vzduch neochlazuje, vzduch se může zdát chladnější, protože se pohybuje – stejně, jako se v létě zdá chladnější vzduch z ventilátoru. To je normální.</p>
<p><b>Odvlhčovač je hlučný</b></p>	<p>Vyčistěte prachový filtr a/nebo vyměňte HEPA filtr. Ujistěte se, že je odvlhčovač umístěn na rovném povrchu. Odvlhčovač vzduchu je na dřevěných podlahách hlučnější než na koberecích.</p>

## Záruka

---

Na odvlhčovač se vztahuje záruka výrobce, a to pět let od data zakoupení. Svůj nákup zaregistrujte na adrese <https://eu.meaco.com/pages/registrieren-garantie>. Registrace nám umožňuje informovat vás o důležitém vývoji týkajícím se vašeho výrobku.

V rámci pětileté záruky výrobce budou bezplatně opraveny všechny výrobní vady (s výjimkou poškození filtru a nádržky na vodu, které mohou podléhat opotřebením).

Platí následující:

1. Jakékoli opravy nebo výměny komponentů během záruční doby nevedou k prodloužení záruční doby.
2. Záruka zaniká, pokud byly provedeny jakékoli změny, byly namontovány neoriginální komponenty nebo pokud byl odvlhčovač opravován třetí stranou.
3. Na komponenty podléhající běžnému opotřebením se záruka nevztahuje.
4. Záruka je platná pouze po předložení originálního, nezměněného dokladu o koupi s razítkem data.
5. Záruka se nevztahuje na poškození způsobená činnostmi, která se odchyluje od činností popsanych v návodu k použití, nebo nedbalostí.
6. Záruka se nevztahuje na závady způsobené znečištěním nebo výrobky třetích stran.
7. Záruka se nevztahuje na náhodné poškození.
8. Žádné nároky na náhradu škody, včetně následných škod, nebudou akceptovány.
9. Použití spínacího zařízení třetí strany, které zapíná nebo vypíná odvlhčovač prostřednictvím elektrické sítě, vede ke ztrátě záruky.

Úplný seznam záručních podmínek naleznete na adrese: <https://eu.meaco.com/pages/allgemeine-geschäftsbedingungen>.

*Tento odvlhčovač byl importován do  
Evropské unie společností:*

*Meaco DE GmbH  
Adlerstraße 34,  
90403 Norimberk,  
Německo*

*Telefon: +49 911 880 805 53  
E-mail: [kundendienst@meaco.com](mailto:kundendienst@meaco.com)  
Webové stránky: [eu.meaco.com](http://eu.meaco.com)*

Pro budoucí potřebu si prosím poznamenejte datum nákupu a místo, kde jste odvlhčovač zakoupili.

Datum nákupu: .....

Zakoupeno u: .....

Abyste předešli zbytečným výdajům, doporučujeme, abyste si nejprve pečlivě přečetli návod. Pokud jste zde nenalezli řešení, kontaktujte společnost Meaco GmbH na čísle +49 911 880 805 53 v době od pondělí do pátku od 9:00 do 17:30. Případně kontaktujte distributora CM Trade Via s. r. o., +420 549 274 164, [info@cm-trade.cz](mailto:info@cm-trade.cz).

Uschovejte si originální krabici a obal, ve kterém vám jednotka dorazila, pro případ, že bychom od vás v budoucnu potřebovali odvlhčovač vyzvednout za účelem opravy/servisu.



Níže uvedené označení znamená, že tento výrobek nesmí být likvidován společně s ostatními odpady z domácností v celém Spojeném království a EU. Abyste předešli možnému poškození životního prostředí nebo lidského zdraví v důsledku nekontrolované likvidace odpadu, recyklujte jej zodpovědně, a podpořte tak udržitelné opětovné využívání materiálových zdrojů. Chcete-li vrátit použité zařízení, použijte systém pro vrácení a sběr nebo se obraťte na prodejce, u kterého byl výrobek zakoupen. Ten může tento výrobek předat k ekologické recyklaci.

